
LAVADORAS DE CENTRIFUGADO RÁPIDO
FAST SPUN WASHER MACHINES

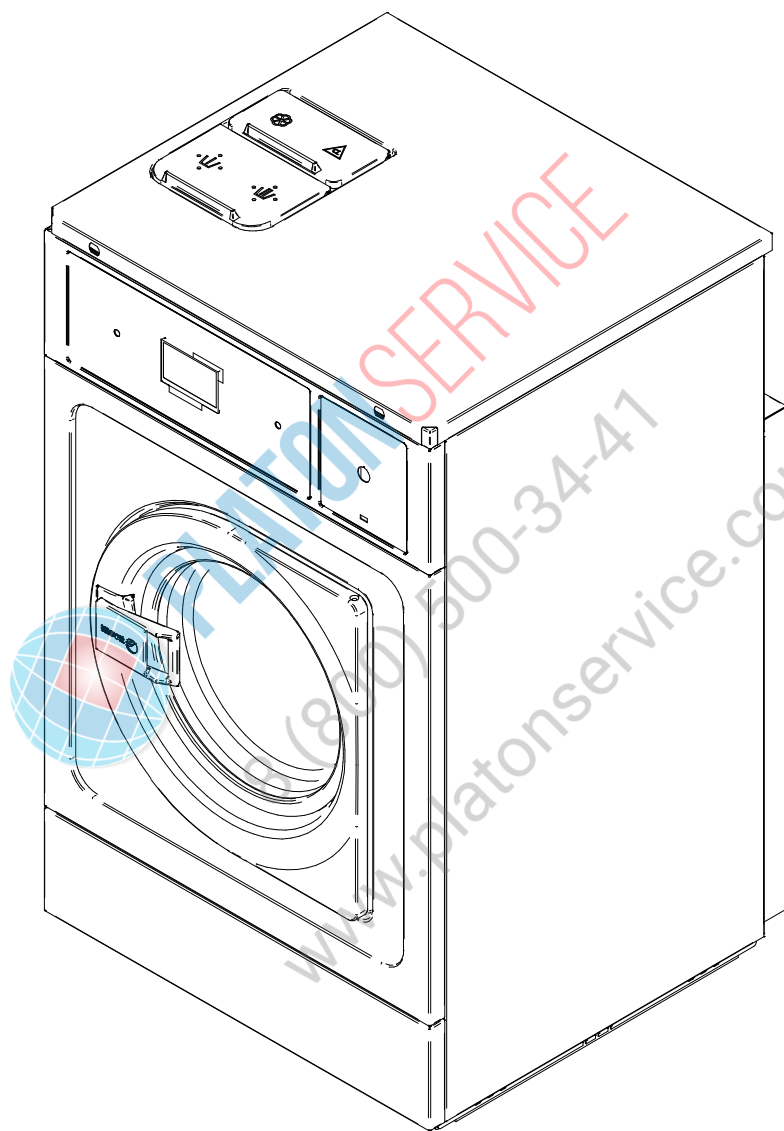
MODELOS / MODELS

LR-11 TP

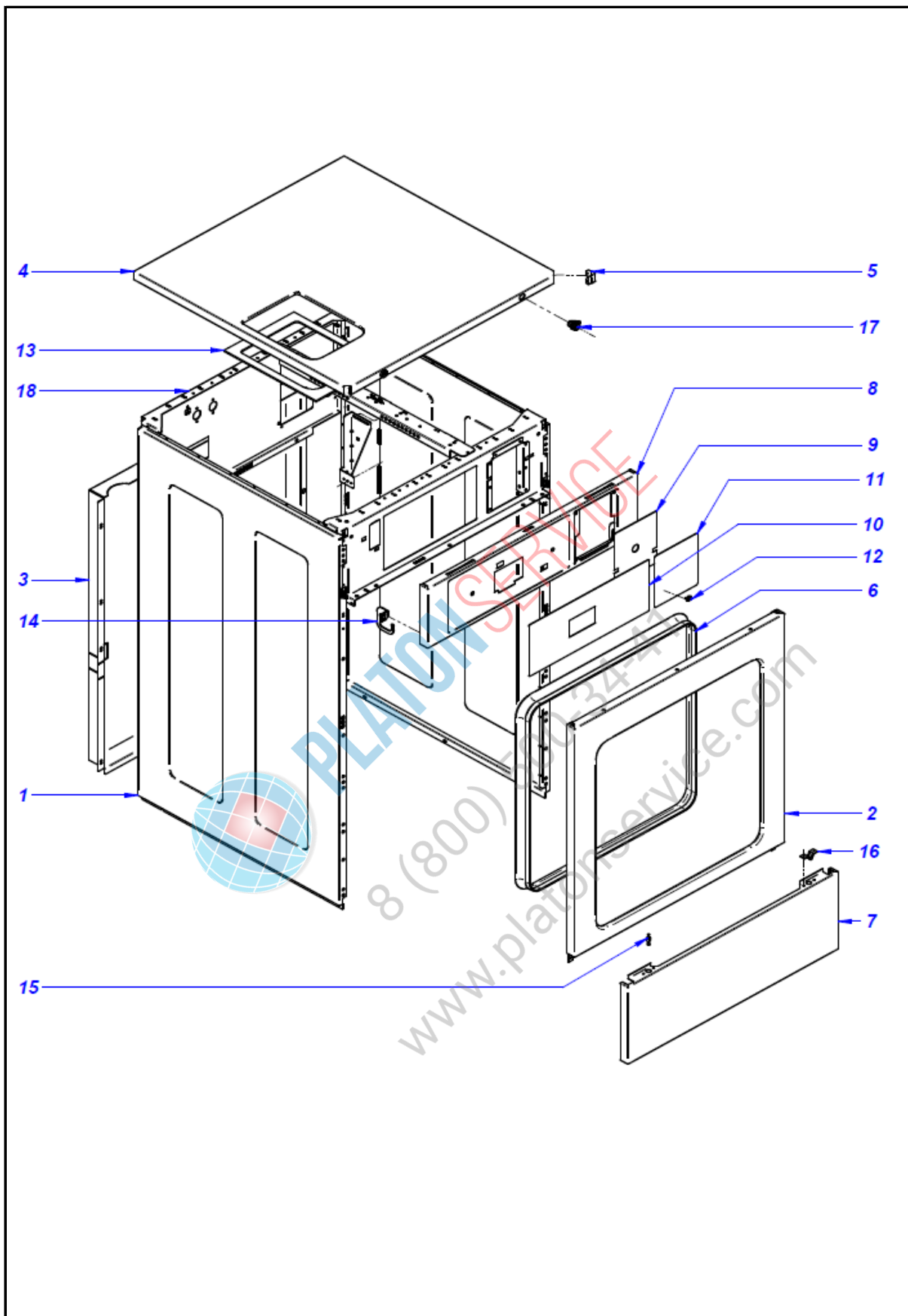
LR-14 TP


LR-18 TP

LR-25 TP

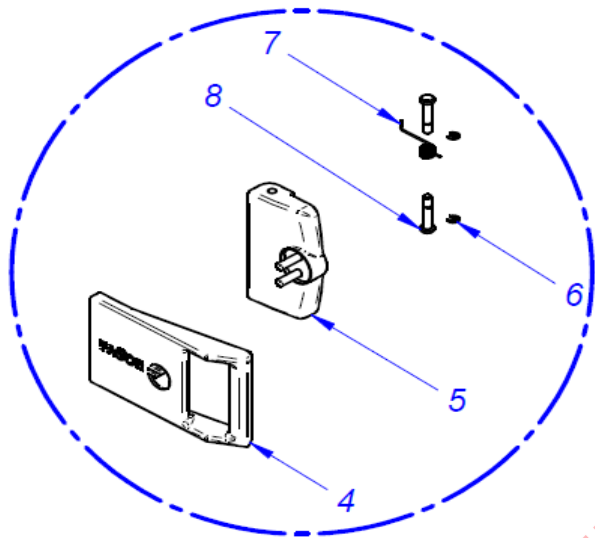


DICIEMBRE 2015 DECEMBER
Revisado Marzo 2018 March revised

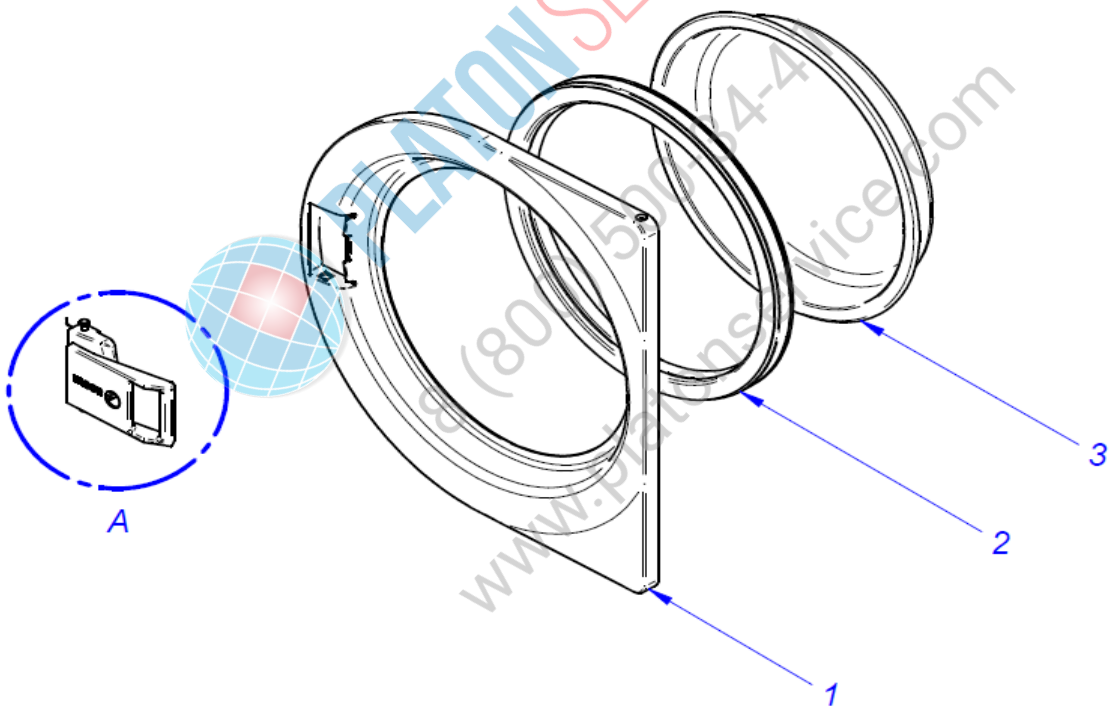


LR_11-25 TP	Página	 FAGOR FAGOR INDUSTRIAL
MUEBLE / UNIT	1	

ITEM	CODIGO REFERENCE	DENOMINACIÓN	DENOMINATION	LR-11 TP	LR-14 TP	LR-18 TP	LR-25 TP													RECOMENDADOS RECOMMENDED	ELIMINADO ELIMINATED	INTRODUCIDO INTRODUCED	NOTAS / NOTES	
1	12110865	PANEL LATERAL	SIDE PANEL	2	-	-	-																	
1	12131484	PANEL LATERAL	SIDE PANEL	-	2	-	-																	
1	12110869	PANEL LATERAL	SIDE PANEL	-	-	2	-																	
1	12110872	PANEL LATERAL	SIDE PANEL	-	-	-	2																	
2	12131486	PANEL FRONTAL RECTO	STRAIGHT FRONT PANEL	1	1	-	-																	
2	12131487	PANEL FRONTAL RECTO	STRAIGHT FRONT PANEL	-	-	1	-																	
2	12131488	PANEL FRONTAL RECTO	STRAIGHT FRONT PANEL	-	-	-	1																	
3	12127909	PANEL POSTERIOR	REAR PANEL	1	1	-	-																	
3	12120896	PANEL POSTERIOR	REAR PANEL	-	-	-	1																	
3	12119886	PANEL POSTERIOR	REAR PANEL	-	-	-	1																	
4	12131520	REP. ENCIMERA	WORKTOP	1	-	-	-																	
4	12131523	REP. ENCIMERA	WORKTOP	-	1	-	-																	
4	12131524	REP. ENCIMERA	WORKTOP	-	-	1	-																	
4	12131525	REP. ENCIMERA	WORKTOP	-	-	-	1																	
5	12039188	CANTONERA R1	R1 CORNER	2	2	2	2																	
6	11000420	PERFIL A1 010 9X6 (PVC)	A1 010 9X6 PROFILE (PVC)	3	3	3	3																	
7	12111767	ZOCALO	SKIRTING	1	1	-	-																	
7	12111769	ZOCALO	SKIRTING	-	-	1	-																	
7	12131529	ZOCALO	SKIRTING	-	-	-	1																	
8	12131184	REP PORTAMANDOS	CONTROL PANEL	1	1	-	-																	
8	12120777	REP PORTAMANDOS	CONTROL PANEL	-	-	1	-																	
8	12119882	REP PORTAMANDOS	CONTROL PANEL	-	-	-	1																	
9	12120271	TAPA MONEDERO COMPLETA	COMPLETE COIN COVER	1	1	1	1																	
10	12113512	ADHESIVO FAGOR TP	FAGOR TP ADHESIVE	1	1	1	1														X			
11	12113854	ADHESIVO ON/OFF FAGOR	FAGOR ON/OFF ADHESIVE	1	1	1	1														X			
12	12119954	TAPON USB	USB CAP	1	1	1	1																	
13	12009796	APOYO CUBETA DE DETERGENTES	DETERGENT TRAY SUPPORT	1	1	1	1																	
14	12114395	BISAGRA PORTAMANDOS IZQ	CONTROL PANEL LEFT HINGE	1	1	1	1																	
14	12114396	BISAGRA PORTAMANDOS DCH	CONTROL PANEL RIGHT HINGE	1	1	1	1																	
15	12008693	PITON CIERRE	LOCK BOLT	7	7	7	13																	
16	12008460	CIERRRE MUELLE Fre.700 MIKALOR	Fre.700 MIKALOR LOCK SPRING	7	7	7	13																	
17	12094428	CERRADURA 0330	0330 LOCK	2	2	2	2																	
18	12126042	SOPORTE ELECTROVÁLVULAS	VALVE SUPPORT	1	1	-	-																	
18	12120005	SOPORTE ELECTROVÁLVULAS	VALVE SUPPORT	-	-	1	-																	
18	12119966	SOPORTE ELECTROVÁLVULAS	VALVE SUPPORT	-	-	-	1																	



DETALLE A



LR_11-25 TP

Página

PUERTA / DOOR

3

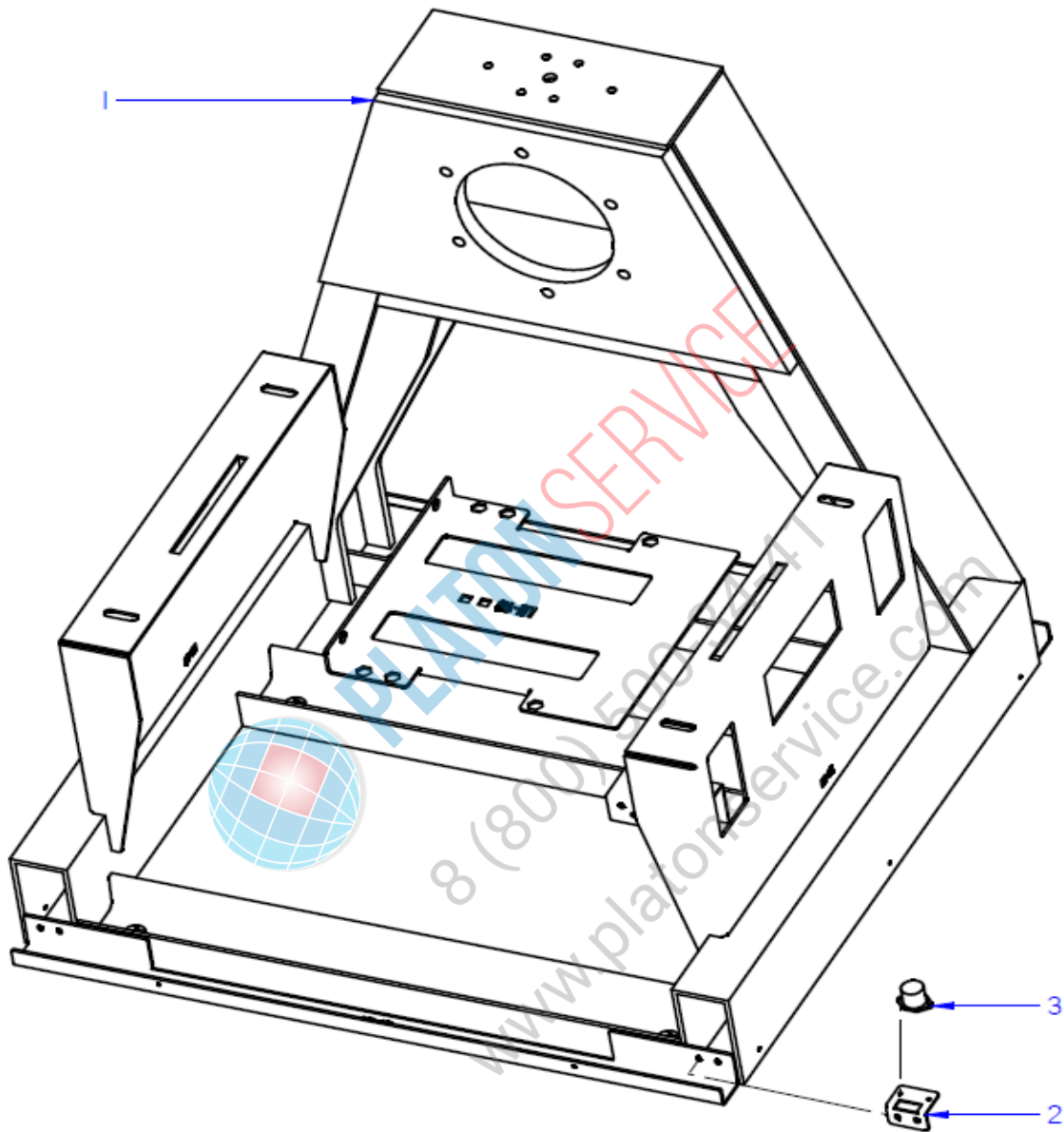
APARATO /
APPLIANCE

LAVADORA / WASHER MACHINE

ZONA / ZONE

PUERTA / DOOR

ITEM	CODIGO REFERENCE	DENOMINACIÓN	DENOMINATION	LR-11 TP	LR-14 TP	LR-18 TP	LR-25 TP												RECOMENDADOS RECOMMENDED	ELIMINADO ELIMINATED	INTRODUCIDO INTRODUCED	NOTAS / NOTES	
1	12025006	PUERTA FAGOR 13, 18	FAGOR DOOR	1	1	1	1																
2	12023284	JUNTA PUERTA 13, 18, 25	DOOR SEAL 13, 18, 25	1	1	1	1																
3	12024758	MIRILLA PUERTA	INSPECTION WINDOW DOOR	1	1	1	1																
4	12000752	POMO LAVADORA 2010	2010 FAGOR HANDLE	1	1	1	1																
5	12010370	MANETA PUERTA FAGOR	FAGOR DOOR HANDLE	1	1	1	1																
6	12010103	Ar Segur. INOX 4MM DIN6799	Security.. INOX 4MM DIN6799	2	2	2	2																
7	12023383	MUELLE MANETA	DOOR HANDLE RESORT	1	1	1	1																
8	12016778	PASADOR MANETA	PIN HANDLE	1	1	1	1																



LR_11-25 TP

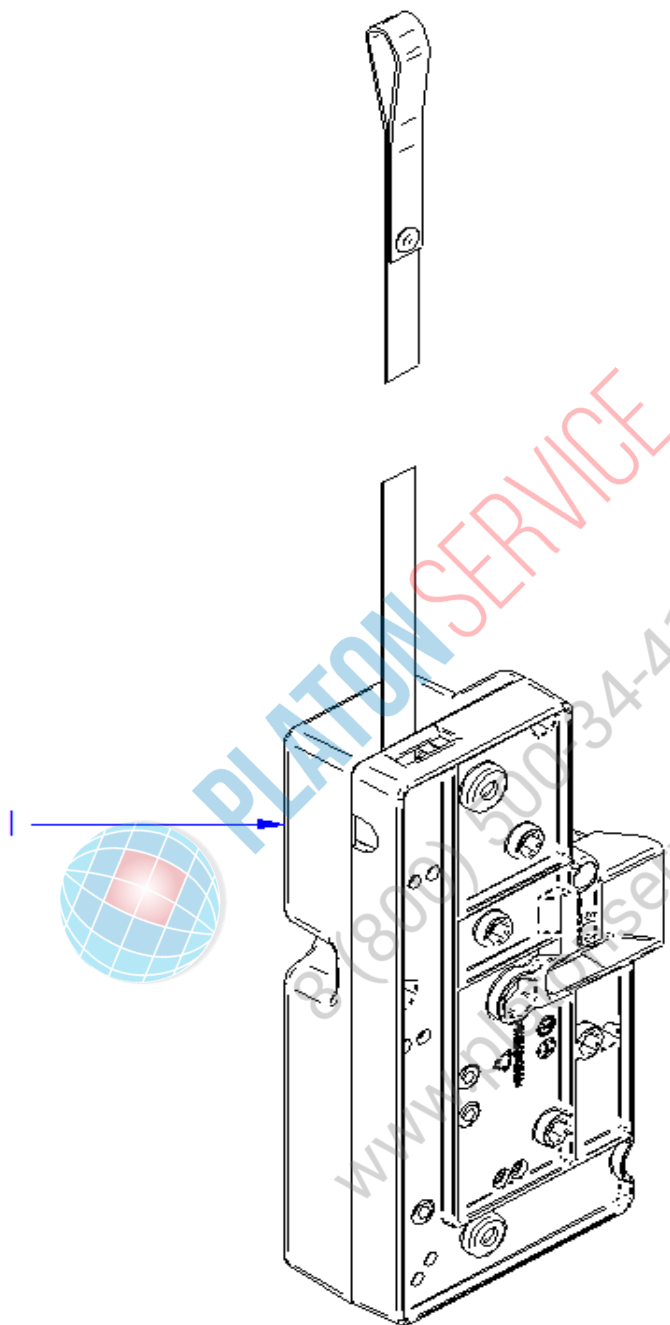
Página

ARMAZÓN / FRAME

5

FAGOR 
FAGOR INDUSTRIAL

ITEM	CODIGO REFERENCE	DENOMINACIÓN	DENOMINATION	LR-11 TP	LR-14 TP	LR-18 TP	LR-25 TP														RECOMENDADOS RECOMMENDED	ELIMINADO ELIMINATED	INTRODUCIDO INTRODUCED	NOTAS / NOTES		
1	12127090	ARMAZÓN COMPLETO LR-10	LR-10 COMPLETE FRAME	1	-	-	-																			
1	12125157	ARMAZÓN COMPLETO LR-14	LR-14 COMPLETE FRAME	-	1	-	-																			
1	12120290	ARMAZÓN COMPLETO LR-18	LR-18 COMPLETE FRAME	-	-	1	-																			
1	12119595	ARMAZÓN COMPLETO LR-25	LR-25 COMPLETE FRAME	-	-	-	1																			
2	12132315	SOPORTE SENSOR DE VIBRACIÓN	VIBRATION SENSOR SUPPORT	1	1	1	1																			
3	12130001	SENSOR DE VIBRACIÓN	VIBRATION SENSOR	1	1	1	1														X					



LR_11-25 TP

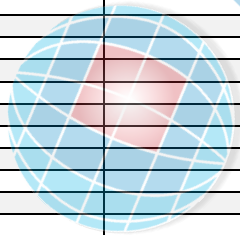
Página

SISTEMA DE CIERRE / LOCK SYSTEM

7

FAGOR 
FAGOR INDUSTRIAL

ITEM	CODIGO REFERENCE	DENOMINACIÓN	DENOMINATION	LR-11 TP	LR-14 TP	LR-18 TP	LR-25 TP												RECOMENDADOS RECOMMENDED	ELIMINADO ELIMINATED	INTRODUCIDO INTRODUCED	NOTAS / NOTES
1	12154845	REP. CIERRE TP anterior 2017	LOCK SPARE TP before 2017	1	1	1	1												X			versión antes del 2017 / before 2017 version



PLATON SERVICE

8 (800) 500-3447
www.platonservice.com

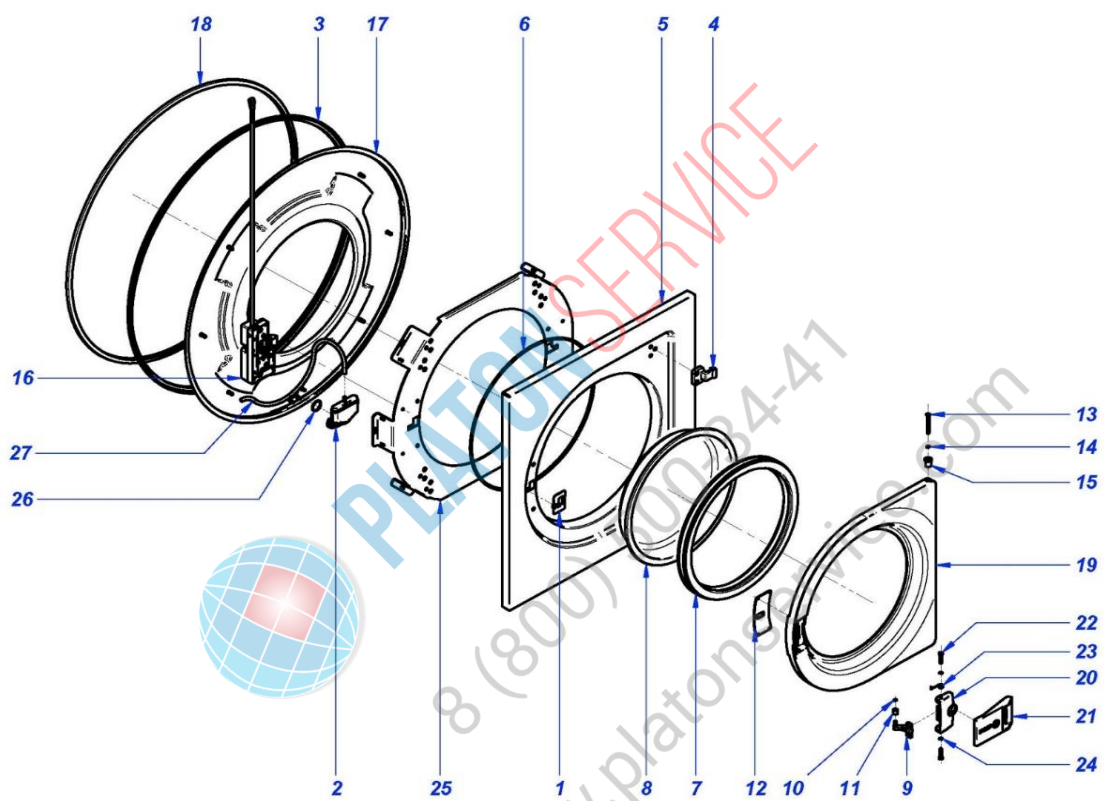
APARATO /
APPLIANCE

LAVADORA / WASHER MACHINE

ZONA / ZONE

SISTEMA DE CIERRE / LOCK SYSTEM (DESPUÉS 2017 / AFTER 2017)

ITEM	CODIGO REFERENCE	DENOMINACIÓN	DENOMINATION	LR-11 TP	LR-14 TP	LR-18 TP	LR-25 TP								RECOMENDADOS RECOMMENDED	ELIMINADO ELIMINATED	INTRODUCIDO INTRODUCED	NOTAS / NOTES
1	12140743	CIERRE COMPLETO UL 205V.	COMP. LOCK UL 205V.	1	1	1	1								X			versión después del 2017 / after 2017 version
2	12140656	Cableado biestable UL	Bistable cable UL	1	1	1	1								X			versión después del 2017 / after 2017 version



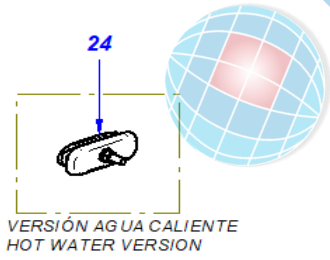
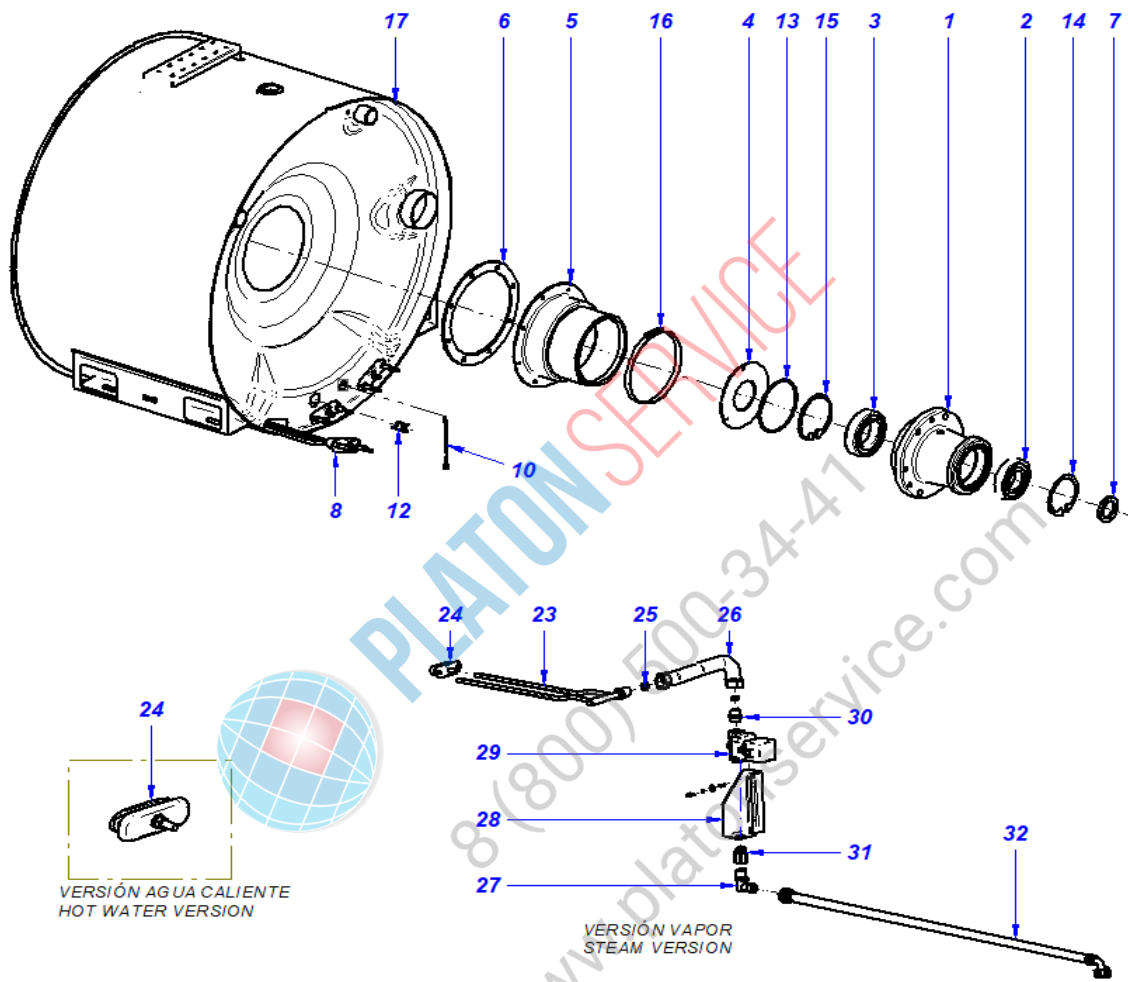
LR_11-25 TP

Página

FRENTE CUBA / TANK FRONT


10

ITEM	CODIGO REFERENCE	DENOMINACIÓN	DENOMINATION					RECOMENDADOS RECOMMENDED	ELIMINADO ELIMINATED	INTRODUCIDO INTRODUCED	NOTAS / NOTES
				LR-11 TP	LR-14 TP	LR-18 TP	LR-25 TP				
1	12096278	EMBELLECEDOR CIERRE ADHESIVO	ADHESIVE LOCK TRIM	1	1	1	1				
2	12093146	CAMPANA TANQUE	TUB'S PRESSURE CHAMBER	1	1	1	1				
3	12023268	JUNTA CUBA	TUB SEAL	1	1	-	-				
3	12023260	JUNTA CUBA	TUB SEAL	-	-	1	-				
3	12023255	JUNTA CUBA	TUB SEAL	-	-	-	1				
4	12123602	BISAGRA PUERTA REDONDA	ROUNDED DOOR HINGE	2	2	2	2				
5	12121045	FONDO PUERTA	DOOR BASE	1	1	1	1				
6	11000068	PERFIL GOMA GRIS EN U 12*6	GREY RUBBER PROFILE U12*6	2	2	2	2				
7	12023284	JUNTA PUERTA	DOOR SEAL	1	1	1	1	X			
8	12024758	MIRILLA PUERTA	DOOR WINDOW	1	1	1	1				
9	12023347	GANCHO REGULABLE CIERRE	REGULABLE LOCK HOOK	1	1	1	1				
10	12010155	ANILLO SEG. A6 DIN471	LOCKING RING A6 DIN471	1	1	1	1				
11	12025215	CASQUILLO PUERTA	DOOR BUSHING	1	1	1	1				
12	12122308	TAPA MANETA	LID CLOSURE	1	1	1	1				
13	12025202	PASADOR PUERTA	DOOR PIN	2	2	2	2				
14	12010103	ARANDELA SEG. 4MM DIN6799	LOCK WASHER 4MM DIN6799	2	2	2	2				
16	12154812	CIERRE COMPLETO 205V	COMPLETE LOCK 205V	1	1	1	1				
16	12140743	CIERRE COMPLETO 205V	COMPLETE LOCK 205V	1	1	1	1				
17	12121232	FRENTE CUBA COMPLETA	COMPLETE TUB FRONT	1	1	-	-				
17	12121433	FRENTE CUBA COMPLETA	COMPLETE TUB FRONT	-	-	1	-				
17	12121443	FRENTE CUBA COMPLETA	COMPLETE TUB FRONT	-	-	-	1				
18	12023103	CIERRE CUBA COMPLETA	COMPLETE TUB ENCLOSURE	1	1	-	-				
18	12023108	CIERRE CUBA COMPLETA	COMPLETE TUB ENCLOSURE	-	-	1	-				
18	12023105	CIERRE CUBA COMPLETA	COMPLETE TUB ENCLOSURE	-	-	-	1				
19	12007725	PUERTA FAGOR 2010 13,18,25	FAGOR DOOR 2010 13, 18, 25	1	1	1	1				
20	12010370	MANETA PUERTA FAGOR	DOOR HANDLE FAGOR	1	1	1	1				
21	12000752	POMO FAGOR 2010	KNOB FAGOR 2010	1	1	1	1				
22	12016778	PASADOR CIERRE	LOCK PIN	2	2	2	2				
23	12023383	MUELLE CIERRE	LOCK SPRING	1	1	1	1				
24	12010103	ARANDELA SEG. 4MM DIN6799	LOCK WASHER 4MM DIN6799	2	2	2	2				
25	12131545	REP CALZO PUERTA	DOOR PROP	1	1	1	1				
26	12093145	JUNTA TORICA CAMPANA D25x3,5	O-RING D25x3,5	1	1	1	1				
27	11000066	TUBO GOMA NEGRO Ø 8x4	BLACK RUBBER HOSE Ø 8x4	3	3	3	3				



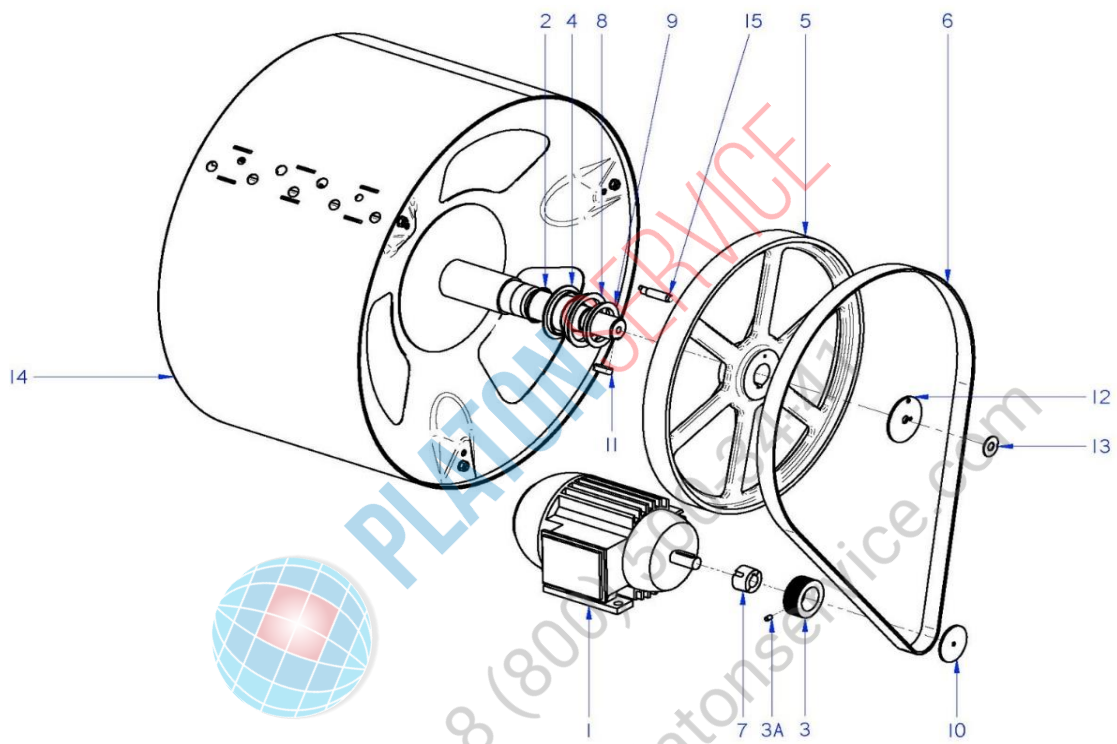
VERSIÓN AGUA CALIENTE
HOT WATER VERSION

VERSIÓN VAPOR
STEAM VERSION

LR_11-25 TP	Página	 FAGOR FAGOR INDUSTRIAL
CUBA / TANK	12	

ITEM	CODIGO REFERENCE	DENOMINACIÓN	DENOMINATION	LR-11 TP	LR-14 TP	LR-18 TP	LR-25 TP												RECOMENDADOS RECOMMENDED	ELIMINADO ELIMINATED	INTRODUCIDO INTRODUCED	NOTAS / NOTES	
1	12095450	SOP RODAMIENTOS MECANIZADO	MECHANIZED BEARING SUPPORT	1	-	-	-																
1	12095451	SOP RODAMIENTOS MECANIZADO	MECHANIZED BEARING SUPPORT	-	1	-	-																
1	12095452	SOP RODAMIENTOS MECANIZADO	MECHANIZED BEARING SUPPORT	-	-	1	-																
1	12095453	SOP RODAMIENTOS MECANIZADO	MECHANIZED BEARING SUPPORT	-	-	-	1																
2	12024905	RODAMIENTO 45/85/19	BEARING 45/85/19	1	-	-	-																
2	12024886	RODAMIENTO 6210-2Z	BEARING 6210-2Z	-	1	-	-																
2	12023485	RODAMIENTO 6212-2RS1	BEARING 6212-2RS1	-	-	1	-																
2	12023411	RODAMIENTO 6216-2RS1	BEARING 6216-2RS1	-	-	-	1																
3	12024842	RODAMIENTO 55/100/21	BEARING 55/100/21	1	-	-	-																
3	12023485	RODAMIENTO 6212-2RS1	BEARING 6212-2RS1	-	-	-	-																
3	12023445	RODAMIENTO 6214-2RS1	BEARING 6214-2RS1	-	-	1	-																
3	12023428	RODAMIENTO 6312-2Z	BEARING 6312-2Z	-	-	-	1																
4	12047324	CHAPA CONTRARETEN	FLAT LIP SEAL SHEET	1	-	-	-																
4	12047932	CHAPA CONTRARETEN	FLAT LIP SEAL SHEET	-	1	-	-																
4	12047136	CHAPA CONTRARETEN	FLAT LIP SEAL SHEET	-	-	1	-																
4	12047934	CHAPA CONTRARETEN	FLAT LIP SEAL SHEET	-	-	-	1																
5	12047895	CONDUCTO CUBA	TUB PIPE	1	-	-	-																
5	12047896	CONDUCTO CUBA	TUB PIPE	-	1	-	-																
5	12047897	CONDUCTO CUBA	TUB PIPE	-	-	1	-																
5	12047898	CONDUCTO CUBA	TUB PIPE	-	-	-	1																
6	12047939	CHAPA CONDUCTO CUBA	TUB PIPE SHEET	1	-	-	-																
6	12047942	CHAPA CONDUCTO CUBA	TUB PIPE SHEET	-	1	-	-																
6	12047941	CHAPA CONDUCTO CUBA	TUB PIPE SHEET	-	-	1	-																
6	12047943	CHAPA CONDUCTO CUBA	TUB PIPE SHEET	-	-	-	1																
7	12025103	CASQUILLO ADAPTADOR POLEA	PULLEY ADAPTER BUSHING	1	1	1	-																
8	12096226	RESISTENCIA 2000W 264MM	RESISTANCE 2000W 264MM	1	-	-	-												X				
8	12096023	RESISTENCIA 3000W 277MM	RESISTANCE 3000W 277MM	-	1	-	-												X				
8	12096051	RESISTENCIA 4000W 347MM	RESISTANCE 4000W 347MM	-	-	1	-												X				
8	12041359	RESISTENCIA 6.000W 509MM	RESISTANCE 6.000W 509MM	-	-	-	1												X				
10	12025036	CONJUNTO SONDA 64KOhmio NTC	PROBE 64KOhm NTC	1	1	1	1												X				
12	12096597	LIMITADOR DE SEGURIDAD	SAFETY THERMOSTAT	1	1	1	1												X				
13	12009980	JUNTA TOR. 102x3	O-RING 102x3	1	-	-	-																
13	12009940	JUNTA TOR.114x3	O-RING 114x3	-	1	-	-																
13	12009926	JUNTA TOR.128x3	O-RING 128x3	-	-	1	-																
13	12010168	JUNTA TOR.150x3	O-RING 150x3	-	-	-	1																
14	12009847	ANILLO SEG. INT. 85 DIN-472	LOCKING RING 85 DIN 472	1	-	-	-																
14	12009858	ANILLO SEGURIDAD 90 DIN472	LOCKING RING 90 DIN 472	-	1	-	-																
14	12009802	ANILLO SEGURIDAD J110X4 DIN472	LOCKING RING J110X4 DIN472	-	-	1	-																
14	12009798	ANILLO SEG. INT 130 DIN-472	LOCKING RING 130 DIN-472	-	-	-	1																
15	12024621	ANILLO SEGURIDAD 100 DIN 472	LOCKING RING 100 DIN 472	1	-	-	-																
15	12009802	ANILLO SEGURIDAD J110X4 DIN472	LOCKING RING J110X4 DIN 472	-	1	-	-																
15	12024901	ANILLO SEGURIDAD 125 DIN 472	LOCKING RING 125 DIN 472	-	-	1	-																
15	12049333	ANILLO SEGURIDAD 140x4 DIN 472	LOCKING RING 140x4 DIN 472	-	-	-	1																
16	12117537	ABRA.SINFIN DIN3017 ZINC. 120-140S	CLAMP DIN 3017 120-140S	1	-	-	-																
16	12049363	ABRA.SINFIN DIN 3017 SW1 150-170	CLAMP DIN 3017 SW1 150-170	-	1	1	1																
17	12130503	CUBA COMPLETA	COMPLETE TUB	1	-	-	-																
17	12125195	CUBA COMPLETA	COMPLETE TUB	-	1	-	-																

ITEM	CODIGO REFERENCE	DENOMINACIÓN	DENOMINATION	LR-11 TP	LR-14 TP	LR-18 TP	LR-25 TP												RECOMENDADOS RECOMMENDED	ELIMINADO ELIMINATED	INTRODUCIDO INTRODUCED	NOTAS / NOTES
17	12121095	CUBA COMPLETA	COMPLETE TUB	-	-	1	-															
17	12119670	CUBA COMPLETA	COMPLETE TUB	-	-	-	1															
18	12049241	INTERRUPTOR 12,5A 1 VIA	12,5A 1 WAY SWITCH	1	1	1	1															
23	12021970	INYECTOR VAPOR 8,13,18	STEAM JET 10,13,18	1	1	1	-															solo versión a vapor / only steam version
23	12021640	INYECTOR VAPOR 25	STEAM JET 25, 35	-	-	-	1															solo versión a vapor / only steam version
23	12021528	INYECTOR VAPOR 120 COMPL.	STEAM JET 120	-	-	-	-															solo versión a vapor / only steam version
24	12024539	TAPON CIERRE COMPLETO	COMPLETE CLOSURE CAP	3	3	3	3															solo versión a vapor / only steam version
24	12024508	CIERRE COMPLETO	COMPLETE CLOSURE	1	1	1	1															solo versión a vapor / only steam version
25	12025033	ARANDELA VAPOR 8/13/18	STEAM WASHER 8/13/18	4	4	4	4															solo versión a vapor / only steam version
26	12023461	LATIGUILLO VAP. 10-13-18 PLANO	STEAM HOSE 10-136-18 FLAT	1	1	1	-															solo versión a vapor / only steam version
26	12023410	LATIGUILLO IZQUIERDO 25 PLANO	LEFT STEAM HOSE 25 FLAT	-	-	-	1															solo versión a vapor / only steam version
27	12009102	CODO LATON	L-BEND	1	1	1	-															solo versión a vapor / only steam version
27	12023591	CODO M-H 3/4" LATON	L-BEND M-H 3/4"	-	-	-	1															solo versión a vapor / only steam version
28	12021873	SOPORTE VALVULA DE VAPOR	STEAM VALVE SUPPORT	1	1	1	-															solo versión a vapor / only steam version
28	12021899	SOPORTE VALVULA DE VAPOR 25	STEAM VALVE SUPPORT 25	-	-	-	1															solo versión a vapor / only steam version
29	12023340	VÁLVULA VAPOR 1/2 50/60HZ	STEAM VALVE 1/2 50/60HZ	1	1	1	1											X				solo versión a vapor / only steam version
30	12008907	MANGUITO DOBLE 1/2	1/2 DOUBLE CONNECTION	1	1	1	1															solo versión a vapor / only steam version
30	12024396	MANGUITO 3/4	3/4 CONNECTION	1	1	1	1															solo versión a vapor / only steam version
31	12008219	RACOR 1-2	1-2 CONNECTION	1	1	1	1															solo versión a vapor / only steam version
32	12024330	MANGUERA VAPOR 10-13-18	STEAM HOSE 10-13-18	1	1	1	-															solo versión a vapor / only steam version
32	12024529	MANGUERA VAPOR 25 PLANA	FLAT STEAM HOSE 25	-	-	-	1															solo versión a vapor / only steam version



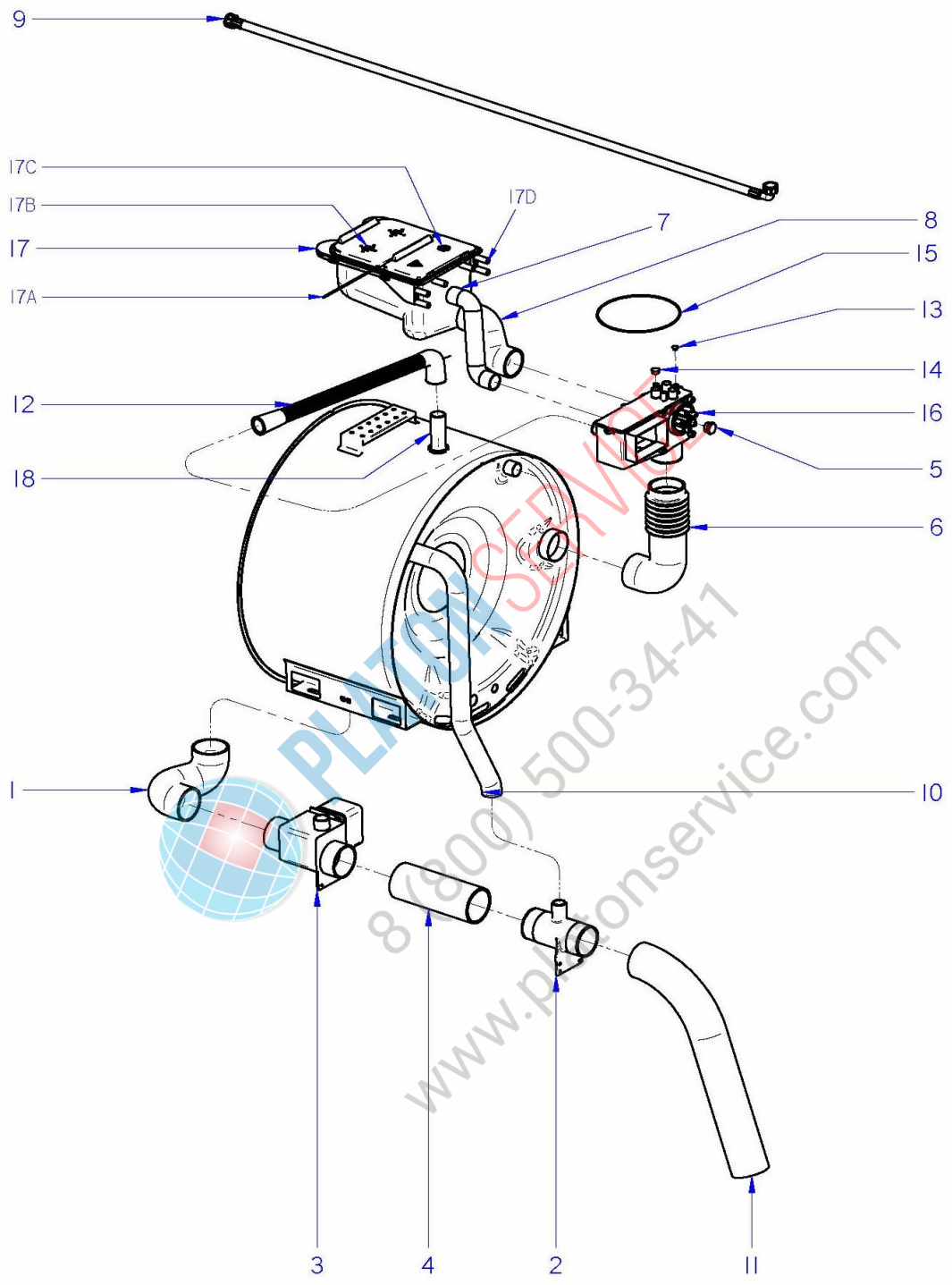
LR_11-25 TP

Página

TAMBOR / DRUM

15

ITEM	CODIGO REFERENCE	DENOMINACIÓN	DENOMINATION	LR-11 TP	LR-14 TP	LR-18 TP	LR-25 TP												RECOMENDADOS RECOMMENDED	ELIMINADO ELIMINATED	INTRODUCIDO INTRODUCED	NOTAS / NOTES
1	12047485	MOTOR 230V AC 3 50Hz 0,75KW	ENGINE 230V AC 3 50Hz 0,75KW	1	-	-	-												X			
1	12049374	MOTOR 230V AC 3 50Hz 1,1KW	ENGINE 230V AC 3 50Hz 1,1KW	-	1	-	-												X			
1	12041186	MOTOR 230V AC 3 50Hz 1,5KW	ENGINE 230V AC 3 50Hz 1,5KW	-	-	1	-												X			
1	12047170	MOTOR 230V AC 3 50Hz 2,2KW	ENGINE 230V AC 3 50Hz 2,2KW	-	-	-	1												X			
2	12010172	JUNTA TOR. 43,01x37,77x2,62	O-RING 43,01x37,77x2,62	1	-	-	-															
2	12010067	JUNTA TOR. 60X3	O-RING 60x3	-	1	1	-															
2	12010054	JUNTA TOR.69x3	O-RING 69x3	-	-	-	1															
3	12049378	POLEA MOTOR	ENGINE PULLEY	1	1	1	-															
3	12121060	POLEA MOTOR	ENGINE PULLEY	-	-	-	1															
3A	12010264	VARILLA ROSCAD M6x10 DIN913	THREADED ROD M6x10 DIN913	-	-	-	2															
4	12047601	CASQUILLO EJE	AXIS BUSHING	1	-	-	-															
4	12041183	CASQUILLO EJE	AXIS BUSHING	-	1	-	-															
4	12046821	CASQUILLO EJE	AXIS BUSHING	-	-	1	-															
4	12046262	CASQUILLO EJE	AXIS BUSHING	-	-	-	1															
5	12048790	POLEA TAMBOR	DRUM PULLEY	1	1	-	-															
5	12041189	POLEA TAMBOR	DRUM PULLEY	-	-	1	1															
6	12049376	CORREA POLY-V 8PJ1752	BELT POLY-V 8PJ1752	1	1	-	-												X			
6	12041190	CORREA POLY-V 8PJ1895	BELT POLY-V 8PJ1895	-	-	1	-												X			
6	12047172	CORREA POLY-V 12PJ1956	BELT POLY-V 12PJ1956	-	-	-	1												X			
7	12091726	CASQUILLO TAPER LOCK 1108x19	TAPER LOCK BUSHING 1108x19	1	-	-	-															
7	12091448	CASQUILLO TAPER LOCK 1108x24	TAPER LOCK BUSHING 1108x24	-	1	-	-															
8	12025038	RETEN V-RING VA-80 VITON	V-RING RETAINER VA-80 VITON	1	-	-	-															
8	12024987	RETEN V-RING VA-85 VITON	V-RING RETAINER VA-85 VITON	-	1	-	-															
8	12024988	RETEN V-RING VA-95 VITON	V-RING RETAINER VA-95 VITON	-	-	1	-															
8	12046264	RETEN VA-110 VITON	V-RING RETAINER VA-110 VITON	-	-	-	1															
9	12025226	RETEN V-RING 65 NBR	V-RING RETAINER 65A NBR	1	1	-	-															
9	12025220	RETEN V-RING VA-75 NBR	V-RING RETAINER VA-75 NBR	-	-	1	-															
9	12046263	RETEN VA-85 NBR	V-RING RETAINER VA-85 NBR	-	-	-	1															
10	12094052	ARANDELA POLEA MOTOR	ENGINE PULLEY WASHER	1	-	-	-															
10	12049398	ARANDELA POLEA MOTOR	ENGINE PULLEY WASHER	-	1	1	-															
10	12103750	ARANDELA POLEA MOTOR	ENGINE PULLEY WASHER	-	-	-	1															
11	12043164	CHAVETA 10x8x30 DIN6885 TIPO A	COTTER PIN 10x8x30 DIN6885 A	1	-	-	-															
11	12025213	CHAVETA TIPO A 14x9x50 DIN 6885	COTTER PIN 14x9x50 DIN 6885 A	-	1	1	1															
12	12021832	ARANDELA POLEA 13,18	PULLEY WASHER 13, 18	1	1	1	1															
13	12009896	ARANDELA SEGURIDAD 13	LOCKING RING 13	1	1	1	1															
14	12127620	TAMBOR COMPLETO	COMPLETE DRUM	1	-	-	-															
14	12125164	TAMBOR COMPLETO	COMPLETE DRUM	-	1	-	-															
14	12120326	TAMBOR COMPLETO	COMPLETE DRUM	-	-	1	-															
14	12119614	TAMBOR COMPLETO	COMPLETE DRUM	-	-	-	1															
15	12114100	SENSOR MAGNTICO 12V	MAGNETIC SENSOR 12V	1	1	1	1															

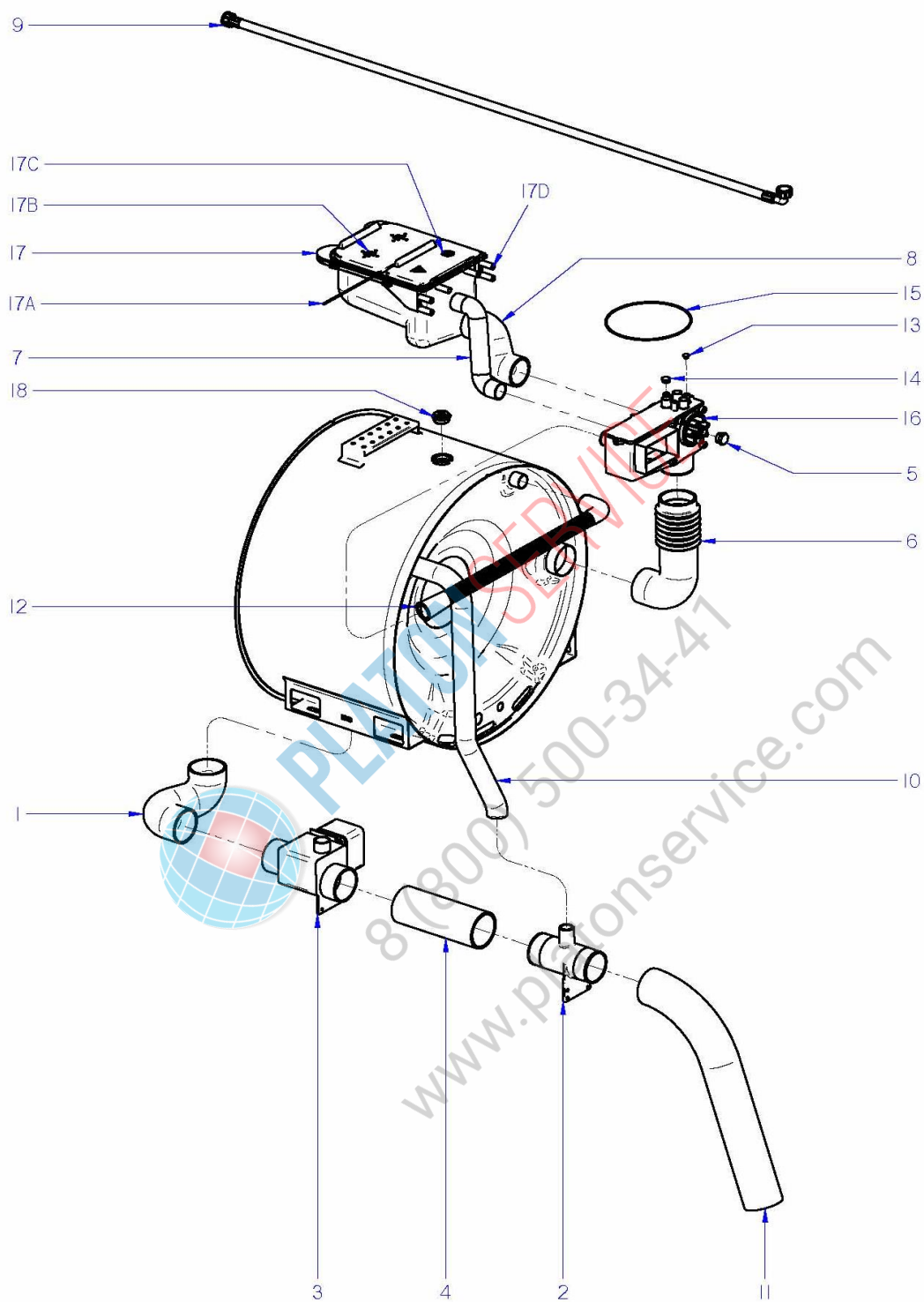


LR_11 TP

Página

CUBETERA / TRAY

17



LR_14-18-25-35-60 TP

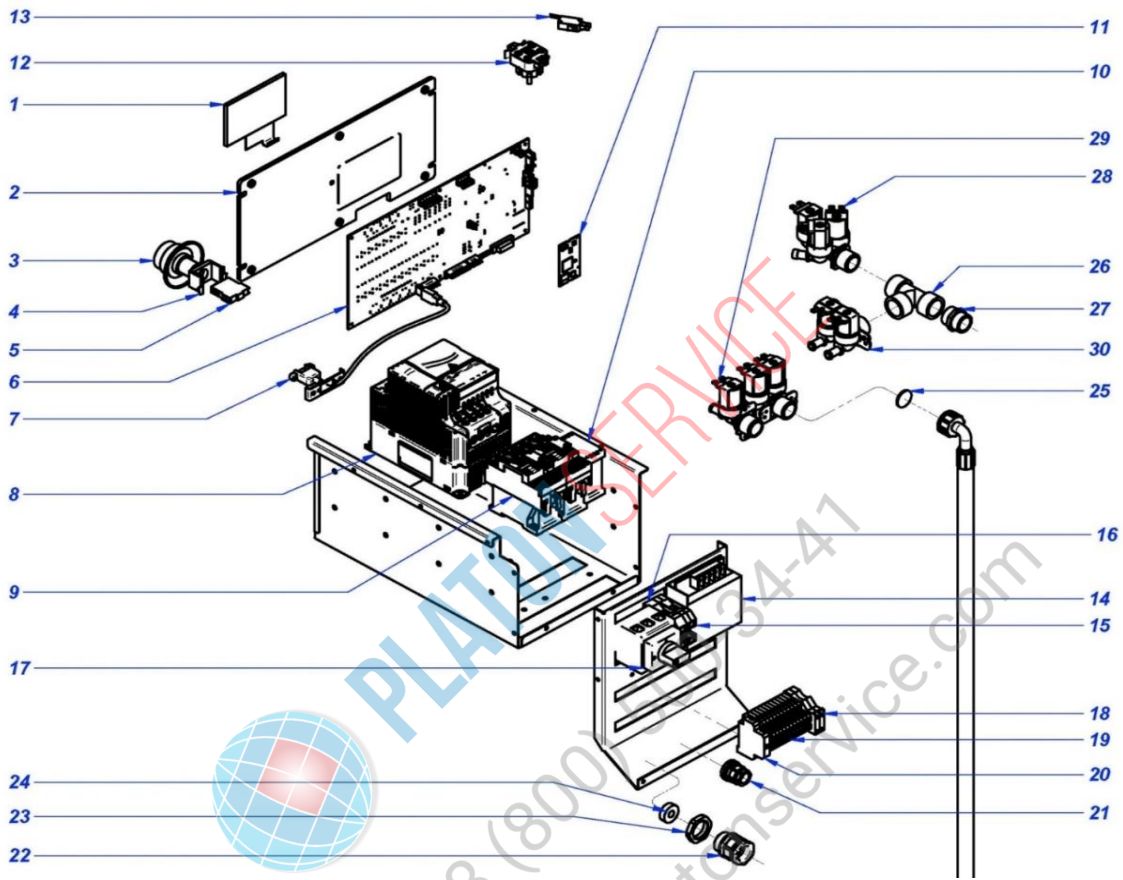
Página

CUBETERA / TRAY

18

FAGOR 
FAGOR INDUSTRIAL

ITEM	CODIGO REFERENCE	DENOMINACIÓN	DENOMINATION	LR-11 TP	LR-14 TP	LR-18 TP	LR-25 TP												RECOMENDADOS RECOMMENDED	ELIMINADO ELIMINATED	INTRODUCIDO INTRODUCED	NOTAS / NOTES
1	12044165	CONDUCTO DESAGÜE CUBA	TUB DRAINAGE PIPE	1	1	1	-															
1	12025016	CONDUCTO DESAGÜE CUBA	TUB DRAINAGE PIPE	-	-	-	1															
2	12046868	SALIDA DESAGÜE 3"	DRAINAGE OUTPUT 3"	1	1	1	1															
3	12137690	ELECTROV. 230V AC 50/60Hz 1vía AGUA	ELECTROV. 230V AC 50/60Hz 1way WATER	1	1	1	1											X				desde 01-10-2016 / from 01-10-2016
	12184404	JUNTA ELECTROVÁLVULA	ELECTROVALVE SEAL	1	1	1	1											X				desde 01-10-2016 / from 01-10-2016
4	12091784	CONDUCTO VALVULA-SALIDA	DRAIN VALVE-OUTPUT PIPE	1	-	-	-															
4	12046143	CONDUCTO VALVULA-SALIDA	DRAIN VALVE-OUTPUT PIPE	-	1	-	-															
4	12046139	CONDUCTO VALVULA-SALIDA	DRAIN VALVE-OUTPUT PIPE	-	-	1	-															
4	12046140	CONDUCTO VALVULA-SALIDA	DRAIN VALVE-OUTPUT PIPE	-	-	-	1															
5	12121485	CAPUCHON CON ROSCA SR1126	THREADED CAP SR1126	1	1	1	1															
6	12023263	CONDUCTO COLECTOR-CUBA	COLLECTOR BOX-TUP PIPE	1	1	-	-															
6	12025016	CONDUCTO COLECTOR-CUBA	COLLECTOR BOX-TUP PIPE	-	-	1	-															
6	12025017	CONDUCTO COLECTOR-CUBA	COLLECTOR BOX-TUP PIPE	-	-	-	1															
7	12091758	COND. REBOSADERO CUBETERA	TRAY OVERFLOW PIPE	1	-	-	-															
7	12007856	COND. REBOSADERO CUBETERA	TRAY OVERFLOW PIPE	-	1	1	-															
7	12007825	COND. REBOSADERO CUBETERA	TRAY OVERFLOW PIPE	-	-	-	1															
8	12091756	CONDUCTO CUBETERA	TRAY PIPE	1	-	-	-															
8	12007772	CONDUCTO CUBETERA	TRAY PIPE	-	1	1	-															
8	12007763	CONDUCTO CUBETERA	TRAY PIPE	-	-	-	1															
9	12024115	MANGUERA ENTRADA AGUA	WATER INLET PIPE	1	1	1	1															
10	12023265	CONDUCTO REBOSADERO CUBA	TUB OVERFLOW PIPE	1	1	-	-															
10	12023271	CONDUCTO REBOSADERO CUBA	TUB OVERFLOW PIPE	-	-	1	-															
10	12024866	CONDUCTO REBOSADERO CUBA	TUB OVERFLOW PIPE	-	-	-	1															
11	12025026	CONDUCTO DESAGÜE	DRAINAGE PIPE	1	1	1	1															
12	12007821	MANGUERA SALIDA VAPOR	STEAM OUTPUT HOSE	1	1	1	1															
13	12010034	TAPON CAJA COLECTOR 8	COLLECTOR BOX PLUG 8	3	3	3	3															
14	12010013	TAPON CAJA COLECTOR 16	COLLECTOR BOX PLUG 16	1	1	1	1															
15	12008049	JUNTA TAPA CAJA COLECTOR	COLLECTOR BOX COVER SEAL	1	1	1	1															
16	12129972	CAJA COLECTOR COMPLETA	COMPLETE COLLECTOR BOX	1	1	1	1															
17	12007752	CUBETA DE DETERGENTES	DETERGENTS TRAY	1	1	1	1															
17A	12010483	EJE TAPAS CUBETA	TRAY COVERS AXIS	2	2	2	2															
17B	12010403	TAPA 1	COVER 1	1	1	1	1															
17C	12000747	TAPA 2	COVER 2	1	1	1	1															
17D	12010088	TAPON CUBETA DETERGENTES	DETERGENT TRAY CAP	2	2	2	2															
18	12120434	TUBO SALIDA VAPOR	STEAM OUTPUT TUBE	1	-	-	-															
18	12128218	TAPON CUBA 1" G	TUB CAP 1" G	-	1	1	1															



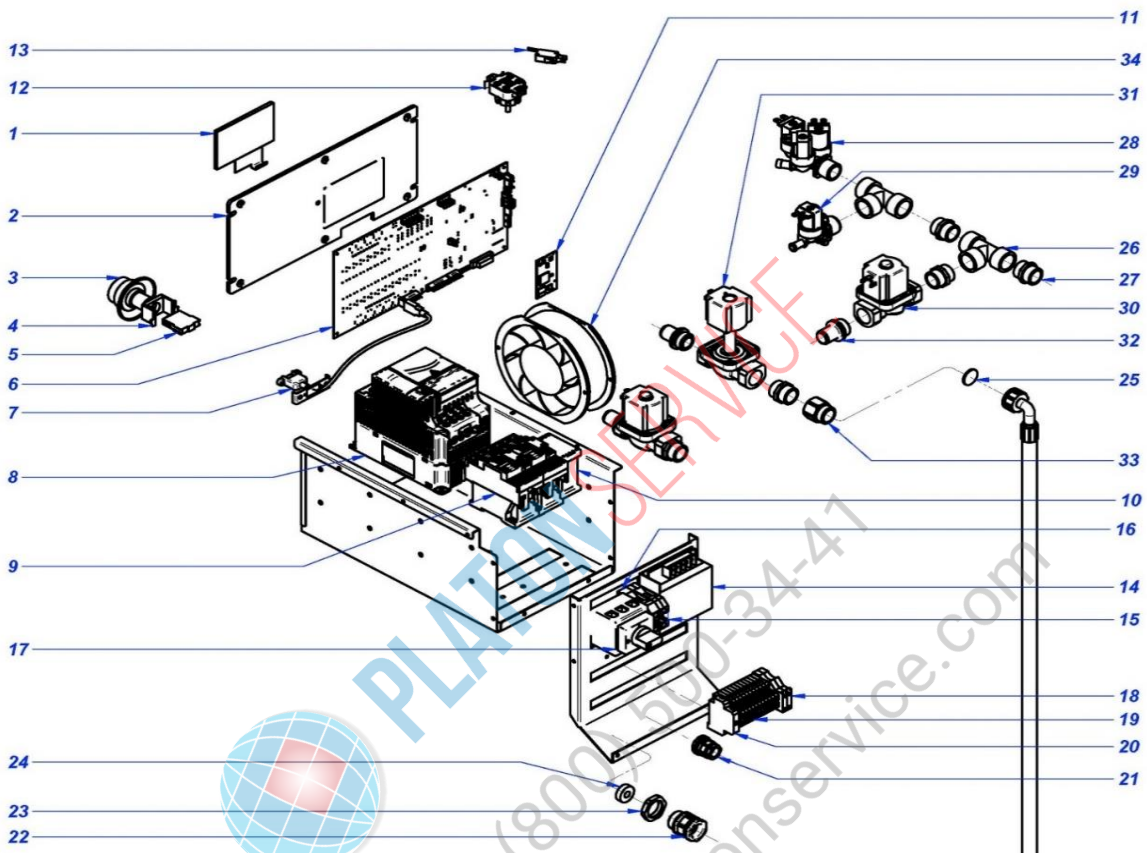
LR_11-14-18 TP

Página

CUADRO ELÉCTRICO / ELECTRIC BOARD

20

ITEM	CODIGO REFERENCE	DENOMINACIÓN	DENOMINATION	LR-11 TP	LR-14 TP	LR-18 TP													RECOMENDADOS RECOMMENDED	ELIMINADO ELIMINATED	INTRODUCIDO INTRODUCED	NOTAS / NOTES
1	12119488	DISPLAY TOUCH PLUS	DISPLAY TOUCH PLUS	1	1	1													X			
2	12116834	SOPORTE MAIN BOARD	SOPORTE MAIN BOARD SUPPORT	1	1	1																
3	12120235	SETA DE EMERGENCIA	EMERGENCY STOP BUTTON	1	1	1													X			
4	12120238	SOPORTE SETA EMERGENCIA	EMERGENCY STOP SUPPORT	1	1	1													X			
5	12120237	PULSAD. 250V AC 16A 1VIA 2POS UL	250V AC 16A 1WAY 2POS UL SWITCH	1	1	1													X			
6	12120815	TARJETA PRINCIPAL TP (LIGHT)	MAIN BOARD TP (LIGHT)	1	1	1													X			
7	12133373	CABLE USB MACHO-HEMBRA	USB WIRE MALE-FEMALE	1	1	1													X			
8	12133739	VARIADOR DELTA PROGRAMADO	PROGRAMMED DELTA INVERTER	1	-	-													X			
8	12133740	VARIADOR DELTA PROGRAMADO	PROGRAMMED DELTA INVERTER	-	1	-													X			
8	12133741	VARIADOR DELTA PROGRAMADO	PROGRAMMED DELTA INVERTER	-	-	1													X			
9	12111795	CONTACTOR 230V AC 20A 4via UL	230V AC 20A 4via UL CONTACTOR	2	2	2													X			
9	12024040	CONTACTOR SIRIUS 230V 50/60	230V 50/60 SIRIUS CONTACTOR	2	2	2													X			
10	12024011	CONTACTOR 230V AC 16A 4via UL	230V AC 16A 4via UL CONTACTOR	1	1	1													X			
11	12131303	MODULO PROCESADOR GRABADO	RECORDED PROCESSOR MODULE	1	1	1													X			
12	12128262	SENSOR DE PRESION 50mbar	50mbar PRESSURE SENSOR	1	1	1													X			
13	12024696	MICRORRUPTOR PUERTA	DOOR MICROSWITCH	1	1	1																
14	12116823	TRANSFORMADOR 1N 50W 240V/12V	1N 50W 240V/12V UL TRANSFORMER	1	1	1													X			
15	12024515	BORNA TIERRA 35MM	GROUND CONNECTOR 35MM	1	1	1																
16	12025143	BORNA NEUTRA AZUL 35MM2 1via UL	BLUE NEUTRAL CONNECTOR 35MM2	1	1	1																
17	12024628	INTERRUP. 63A 3VIA 2POS SECCI UL	63A 3WAY 2POS ISOLATOR SWITCH	1	1	1													X			
18	12025158	BORNA PORTAFUSIBLE 6,3A 1 VIA	FUSE HOLDER CONNECTOR 6,3A	2	2	2																
19	12025180	REGLETA 2 PISOS 24A 2,50MM2 UL	24A 2,5MM2 UL TERMINAL BLOCK	12	12	12																
20	12024199	TOPE FINAL	END STOP	1	1	1																
21	12009966	PRENSA ESTOPA DOSIFICACION	DISPENSER STUFFING BOX	1	1	1																
22	12009927	PRENSA ESTOPA PG-21	STUFFING BOX PG-21	1	1	1																
23	12009764	TUERCA ROSCA Pg 21	SCREW THREAD Pg 21	1	1	1																
24	12009994	JUNTA GOMA (GAES)	RUBBER SEAL	1	1	1																
25	12025278	FILTRO DE JUNTA N-3	JOINT FILTER N-3	2	2	2																
26	12024996	Te A 90° 3/4	T at 90° 3/4	1	1	1																
27	12024396	MANGUITO 3/4"	3/4" CONNECTION	1	1	1																
28	12023921	ELECTROVALVULA 3 VIAS	3 WAY SOLENOID VALVE	1	1	1													X			
29	12025161	ELECTROVALVULA SIMPLE	SIMPLE SOLENOID VALVE	1	1	1													X			
30	12023794	ELECTROVALVULA 2 VIAS	2 WAY SOLENOID VALVE	2	2	2													X			



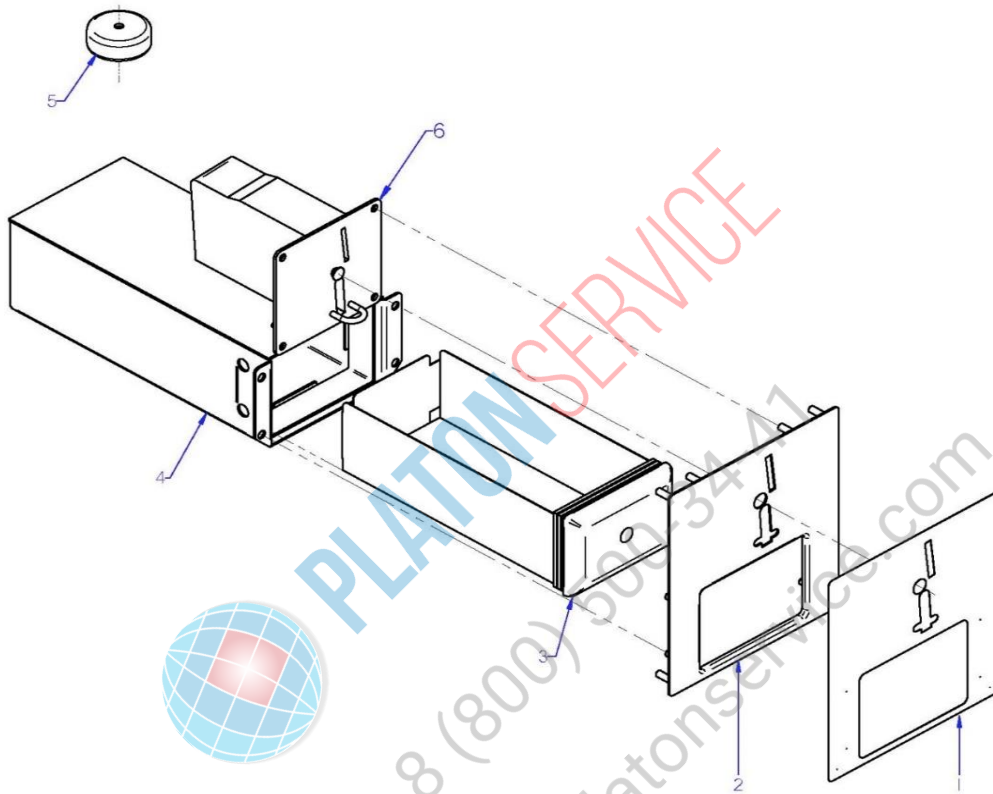
LR_25 TP

Página

CUADRO ELÉCTRICO / ELECTRIC BOARD

22

ITEM	CODIGO REFERENCE	DENOMINACIÓN	DENOMINATION	LR-25 TP														RECOMENDADOS RECOMMENDED	ELIMINADO ELIMINATED	INTRODUCIDO INTRODUCED	NOTAS / NOTES
1	12119488	DISPLAY TOUCH PLUS	DISPLAY TOUCH PLUS	1														X			
2	12116834	SOPORTE MAIN BOARD	SOPORTE MAIN BOARD SUPPORT	1																	
3	12120235	SETA DE EMERGENCIA	EMERGENCY STOP BUTTON	1														X			
4	12120238	SOPORTE SETA EMERGENCIA	EMERGENCY STOP SUPPORT	1														X			
5	12120237	PULSAD. 250V AC 16A 1VIA 2POS UL	250V AC 16A 1WAY 2POS UL SWITCH	1														X			
6	12120815	TARJETA PRINCIPAL TP (LIGHT)	MAIN BOARD TP (LIGHT)	1														X			
7	12133373	CABLE USB MACHO-HEMBRA	USB WIRE MALE-FEMALE	1														X			
8	12133742	VARIADOR DELTA PROGRAMADO	PROGRAMMED DELTA INVERTER	1														X			
9	12041014	CONTACTOR 230V AC 40A 4vía UL	230V AC 40A 4vía UL CONTACTOR	2														X			
10	12024011	CONTACTOR 230V AC 16A 4vía UL	230V AC 16A 4vía UL CONTACTOR	1														X			
11	12131303	MODULO PROCESADOR GRABADO	RECORDED PROCESSOR MODULE	1														X			
12	12128262	SENSOR DE PRECION 50mbar	50mbar PRESSURE SENSOR	1														X			
13	12024696	MICRORRUPTOR PUERTA	DOOR MICROSWITCH	1																	
14	12116823	TRANSFORMADOR 1N 50W 240V/12V	1N 50W 240V/12V UL TRANSFORMER	1														X			
15	12024515	BORNA TIERRA 35MM	GROUND CONNECTOR 35MM	1																	
16	12025143	BORNA NEUTRA AZUL 35MM2 1vía UL	BLUE NEUTRAL CONNECTOR 35MM2	1																	
17	12024628	INTERRUP. 63A 3VIA 2POS SECCI UL	63A 3WAY 2POS ISOLATOR SWITCH	1														X			
18	12025158	BORNA PORTAFUSIBLE 6,3A 1 VIA	FUSE HOLDER CONNECTOR 6,3A	2																	
19	12025180	REGLETA 2 PISOS 24A 2,50MM2 UL	24A 2,5MM2 UL TERMINAL BLOCK	12																	
20	12024199	TOPE FINAL	END STOP	1																	
21	12009966	PRENSA ESTOPA DOSIFICACION	DISPENSER STUFFING BOX	1																	
22	12009927	PRENSA ESTOPA PG-21	STUFFING BOX PG-21	1																	
23	12009764	TUERCA ROSCA Pg 21	SCREW THREAD Pg 21	1																	
24	12009994	JUNTA GOMA (GAES)	RUBBER SEAL	1																	
25	12025278	FILTRO DE JUNTA N-3	JOINT FILTER N-3	2																	
26	12024996	Te A 90° 3/4	T at 90° 3/4	2																	
27	12024396	MANGUITO 3/4"	3/4" CONNECTION	5																	
28	12023921	ELECTROVALVULA 3 VIAS	3 WAY SOLENOID VALVE	1														X			
29	12025161	ELECTROVALVULA SIMPLE	SIMPLE SOLENOID VALVE	1														X			
30	12023551	ELECTROVALVULA SIMPLE	SIMPLE SOLENOID VALVE	3														X			
31	12024622	BOBINADO EV SIMPLE	SIMPLE SOLENOID VALVE COIL	3														X			
32	12024526	EMPALME	FITTING	3																	
33	12025062	RACOR PORTA FILTRO 3/4	RACOR FILTER HOLDER 3/4	1																	



LR_11-60 TP

Página

KIT MONEDERO / COIN SLOT KIT

24

FAGOR 
FAGOR INDUSTRIAL

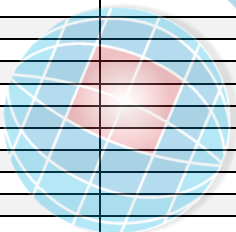
ITEM	CODIGO REFERENCE	DENOMINACIÓN	DENOMINATION	LR-11 TP	LR-14 TP	LR-18 TP	LR-25 TP									RECOMENDADOS RECOMMENDED	ELIMINADO ELIMINATED	INTRODUCIDO INTRODUCED	NOTAS / NOTES
1	12007739	ADHESIVO MONEDERO FAGOR	COIN SLOT ADHESIVE FAGOR	1	1	1	1												
2	12130334	CHAPA MONEDERO COMPL.	COIN SLOT PLATE COMPL.	1	1	1	1												
3	12023400	CAJA MONEDAS CON LLAVE (XL 8 MONEY B	COIN DRAWER (XL 8 MONEY BOX)	1	1	1	1												
4	12130337	PORTA CAJA MONEDAS COMPL.	COIN BOX HOLDER COMPL.	1	1	1	1												
5	12009621	TRANSFORMADOR MONEDERO	COIN SLOT TRANSFORMER	1	1	1	1												
6	12023342	MONEDERO WH (EUR-GBP)	COIN SLOT WH (EUR-GBP)	1	1	1	1												
6	12044494	MONEDERO WH (ARS-CLP-BRL)	COIN SLOT WH (ARS-CLP-BRL)	1	1	1	1												
6	12044490	MONEDERO WH (AUD-NZD-JPY)	COIN SLOT WH (AUD-NZD-JPY)	1	1	1	1												
6	12044488	MONEDERO WH (CNY-TWD-HKD)	COIN SLOT WH (CNY-TWD-HKD)	1	1	1	1												
6	12044496	MONEDERO WH (MAD-DZD-TND)	COIN SLOT WH (MAD-DZD-TND)	1	1	1	1												
6	12044489	MONEDERO WH (MYR-SGD-IDR)	COIN SLOT WH (MYR-SGD-IDR)	1	1	1	1												
6	12044492	MONEDERO WH (RUB-ROB-CZK)	COIN SLOT WH (RUB-ROB-CZK)	1	1	1	1												
6	12044491	MONEDERO WH (TRY-PLN)	COIN SLOT WH (TRY-PLN)	1	1	1	1												
6	12044487	MONEDERO WH (USD-MXN-CAD)	COIN SLOT WH (USD-MXN-CAD)	1	1	1	1												
6	12044493	MONEDERO WH (VEF-PEN-COP)	COIN SLOT WH (VEF-PEN-COP)	1	1	1	1												
	12046624	CABLEADO MONEDERO EMP 500	MONEDERO EMP 500 WIRING	1	1	1	1												
	19034820	FAGOR KIT MONEDERO EUR-GBP	FAGOR KIT COIN 2015 EUR-GBP																
	19034827	FAGOR KIT MONEDE. ARS-CLP-BRL	FAGOR KIT COIN 2015 ARS-CLP-BRL																
	19034824	FAGOR KIT MONEDE. AUD-NZD-JPY	FAGOR KIT COIN 2015 AUD-NZD-JPY																
	19034822	FAGOR KIT MONED. CNY-TWD-HKD	FAG. KIT COIN 2015 CNY-TWD-HKD																
	19034829	FAGOR KIT MONED. MAD-DZD-TND	FAGOR KIT COIN 2015 MAD-DZD-TND																
	19034826	FAGOR KIT MONED. MYR-SGD-IDR	FAGOR KIT COIN 2015 MYR-SGD-IDR																
	19034825	FAGOR KIT MONED. RUB-ROB-CZK	FAGOR KIT COIN 2015 RUB-ROB-CZK																
	19034823	FAGOR KIT MONEDERO TRY-PLN	FAGOR KIT COIN 2015 TRY-PLN																
	19034821	FAGOR KIT MONED. USD-MXN-CAD	FAGOR KIT COIN 2015 USD-MXN-CAD																
	19034828	FAGOR KIT MONED. VEF-PEN-COP	FAG. KIT COIN 2015 VEF-PEN-COP																
	19018489	FAGOR KIT MONED. KOR-THL-PHL	FAG. KIT COIN 2015 KOR-THL-PHL																

ITEM	CODIGO REFERENCE	DENOMINACIÓN	DENOMINATION	LR-11 TP	LR-14 TP	LR-18 TP	LR-25 TP													RECOMENDADOS RECOMMENDED	ELIMINADO ELIMINATED	INTRODUCIDO INTRODUCED	NOTAS / NOTES	
	12111229	KIT RODAMIENTOS	BEARING KIT	1	-	-	-																	
	12111233	KIT RODAMIENTOS	BEARING KIT	-	1	-	-																	
	12111234	KIT RODAMIENTOS	BEARING KIT	-	-	1	-																	
	12111235	KIT RODAMIENTOS	BEARING KIT	-	-	-	1																	
	12131576	KIT SOPOORTE+RODAMIENTOS	SUPPORT+ BEARING KIT	1	-	-	-																	
	12131577	KIT SOPOORTE+RODAMIENTOS	SUPPORT+ BEARING KIT	-	1	-	-																	
	12131578	KIT SOPOORTE+RODAMIENTOS	SUPPORT+ BEARING KIT	-	-	1	-																	
	12131579	KIT SOPOORTE+RODAMIENTOS	SUPPORT+ BEARING KIT	-	-	-	1																	
	12038340	KIT DESMONTAJE RODAMIENTOS	BEARING DISMANTLING KIT	1	-	-	-																	
	12038341	KIT DESMONTAJE RODAMIENTOS	BEARING DISMANTLING KIT	-	1	-	-																	
	12038345	KIT DESMONTAJE RODAMIENTOS	BEARING DISMANTLING KIT	-	-	1	-																	
	12038346	KIT DESMONTAJE RODAMIENTOS	BEARING DISMANTLING KIT	-	-	-	1																	

ITEM	CODIGO REFERENCE	DENOMINACIÓN	DENOMINATION	LR-11 TP	LR-14 TP	LR-18 TP	LR-25 TP												RECOMENDADOS RECOMMENDED	ELIMINADO ELIMINATED	INTRODUCIDO INTRODUCED	NOTAS / NOTES
	12120261	INSTAL. ELECTRICA 10, 13, 18, 25 UL	ELECT. INSTALLATION 10, 13, 18, 25	1	1	1	1															
	12121936	CABL. CALENTAMIENTO AF 10, 13 UL	HEATING WIRING AF 10, 13 UL	1	1	-	-															
	12121907	CABL. CALENTAMIENTO AF 18 KG UL	HEATING WIRING AF 18 KG UL	-	-	1	-															
	12121901	CABL. CALENTAMIENTO AF 25 KG UL	HEATING WIRING AF 25 KG UL	-	-	-	1															
	12120274	CABLEADO PTC+R UL	PTC+R UL WIRING	1	1	1	1											X				
	12120263	CABLEADO VALVULA VACIADO UL	UL DRAIN VALVE WIRING	1	1	1	1															
	12121981	CABLEADO PUERTA UL	UL DOOR WIRING	1	1	1	1															
	12103432	CABL. CONECTOR MOTOR BAJAS	LOW SPEED ENGINE CONN. WIR.	1	1	1	-															
	12103432	CABL. CONECTOR MOTOR BAJAS	LOW SPEED ENGINE CONN. WIR.	-	-	-	1															
	12025067	CABLEADO ELECTR.VALV.VAPOR	STEAM VALVE ELETRIC WIRING	1	1	1	1															solo versión a vapor / only steam version
	12167158	CABLEADO KIT PRESOSTATO	PRESSURE SWITCH WIRING	1	1	1	1															

ITEM	CODIGO REFERENCE	DENOMINACIÓN	DENOMINATION	LR-11 TP	LR-14 TP	LR-18 TP	LR-25 TP											ELIMINADO ELIMINATED	INTRODUCIDO INTRODUCED	ZONA / ZONE
10	12113512	ADHESIVO FAGOR TP	FAGOR TP ADHESIVE	1	1	1	1													mueble / unit
11	12113854	ADHESIVO ON/OFF FAGOR	FAGOR ON/OFF ADHESIVE	1	1	1	1													mueble / unit
3	12130001	SENSOR DE VIBRACIÓN	VIBRATION SENSOR	1	1	1	1													armazón / frame
1	12154845	REP. CIERRE TP anterior 2017	LOCK SPARE TP before 2017	1	1	1	1													sistema de cierre / lock system (antes / before 2017)
1	12140743	CIERRE COMPLETO UL 205V.	COMP. LOCK UL 205V.	1	1	1	1													sistema de cierre / lock system (después / after 2017)
2	12140656	Cableado biestable UL	Bistable cable UL	1	1	1	1													sistema de cierre / lock system (después / after 2017)
7	12023284	JUNTA PUERTA	DOOR SEAL	1	1	1	1													frente cuba / tank front
8	12096226	RESISTENCIA 2000W 264MM	RESISTANCE 2000W 264MM	1	-	-	-													cuba / tank
8	12096023	RESISTENCIA 3000W 277MM	RESISTANCE 3000W 277MM	-	1	-	-													cuba / tank
8	12096051	RESISTENCIA 4000W 347MM	RESISTANCE 4000W 347MM	-	-	1	-													cuba / tank
8	12041359	RESISTENCIA 6.000W 509MM	RESISTANCE 6.000W 509MM	-	-	-	1													cuba / tank
10	12025036	CONJUNTO SONDA 64KOhmio NTC	PROBE 64KOhm NTC	1	1	1	1													cuba / tank
12	12096597	LIMITADOR DE SEGURIDAD	SAFETY THERMOSTAT	1	1	1	1													cuba / tank
29	12023340	VÁLVULA VAPOR 1/2 50/60HZ	STEAM VALVE 1/2 50/60HZ	1	1	1	1													cuba / tank
1	12047485	MOTOR 230V AC 3 50Hz 0,75KW	ENGINE 230V AC 3 50Hz 0,75KW	1	-	-	-													tambor / drum
1	12049374	MOTOR 230V AC 3 50Hz 1,1KW	ENGINE 230V AC 3 50Hz 1,1KW	-	1	-	-													tambor / drum
1	12041186	MOTOR 230V AC 3 50Hz 1,5KW	ENGINE 230V AC 3 50Hz 1,5KW	-	-	1	-													tambor / drum
1	12047170	MOTOR 230V AC 3 50Hz 2,2KW	ENGINE 230V AC 3 50Hz 2,2KW	-	-	-	1													tambor / drum
6	12049376	CORREA POLY-V 8PJ1752	BELT POLY-V 8PJ1752	1	1	-	-													tambor / drum
6	12041190	CORREA POLY-V 8PJ1895	BELT POLY-V 8PJ1895	-	-	1	-													tambor / drum
6	12047172	CORREA POLY-V 12PJ1956	BELT POLY-V 12PJ1956	-	-	-	1													tambor / drum
3	12137690	ELECTROV. 230V AC 50/60Hz 1via AGUA	ELECTROV. 230V AC 50/60Hz 1way WATER	1	1	1	1													cubetera / tray
	12184404	JUNTA ELECTROVÁLVULA	ELECTROVALVE SEAL	1	1	1	1													cubetera / tray
1	12119488	DISPLAY TOUCH PLUS	DISPLAY TOUCH PLUS	1	1	1	-													cuadro eléctrico / electric board
3	12120235	SETA DE EMERGENCIA	EMERGENCY STOP BUTTON	1	1	1	-													cuadro eléctrico / electric board
4	12120238	SOPORTE SETA EMERGENCIA	EMERGENCY STOP SUPPORT	1	1	1	-													cuadro eléctrico / electric board
5	12120237	PULSAD. 250V AC 16A 1VIA 2POS UL	250V AC 16A 1WAY 2POS UL SWITCH	1	1	1	-													cuadro eléctrico / electric board
6	12120815	TARJETA PRINCIPAL TP (LIGHT)	MAIN BOARD TP (LIGHT)	1	1	1	-													cuadro eléctrico / electric board
7	12133373	CABLE USB MACHO-HEMBRA	USB WIRE MALE-FEMALE	1	1	1	-													cuadro eléctrico / electric board
8	12133739	VARIADOR DELTA PROGRAMADO	PROGRAMMED DELTA INVERTER	1	-	-	-													cuadro eléctrico / electric board
8	12133740	VARIADOR DELTA PROGRAMADO	PROGRAMMED DELTA INVERTER	-	1	-	-													cuadro eléctrico / electric board
8	12133741	VARIADOR DELTA PROGRAMADO	PROGRAMMED DELTA INVERTER	-	-	1	-													cuadro eléctrico / electric board
9	12111795	CONTACTOR 230V AC 20A 4via UL	230V AC 20A 4via UL CONTACTOR	2	2	2	-													cuadro eléctrico / electric board
9	12024040	CONTACTOR SIRIUS 230V 50/60	230V 50/60 SIRIUS CONTACTOR	2	2	2	-													cuadro eléctrico / electric board
10	12024011	CONTACTOR 230V AC 16A 4via UL	230V AC 16A 4via UL CONTACTOR	1	1	1	-													cuadro eléctrico / electric board
11	12131303	MODULO PROCESADOR GRABADO	RECORDED PROCESSOR MODULE	1	1	1	-													cuadro eléctrico / electric board
12	12128262	SENSOR DE PRESION 50mbar	50mbar PRESSURE SENSOR	1	1	1	-													cuadro eléctrico / electric board
14	12116823	TRANSFORMADOR 1N 50W 240V/12V	1N 50W 240V/12V UL TRANSFORMER	1	1	1	-													cuadro eléctrico / electric board
17	12024628	INTERRUP. 63A 3VIA 2POS SECCI UL	63A 3WAY 2POS ISOLATOR SWITCH	1	1	1	-													cuadro eléctrico / electric board
28	12023921	ELECTROVALVULA 3 VIAS	3 WAY SOLENOID VALVE	1	1	1	-													cuadro eléctrico / electric board
29	12025161	ELECTROVALVULA SIMPLE	SIMPLE SOLENOID VALVE	1	1	1	-													cuadro eléctrico / electric board
30	12023794	ELECTROVALVULA 2 VIAS	2 WAY SOLENOID VALVE	2	2	2	-													cuadro eléctrico / electric board
1	12119488	DISPLAY TOUCH PLUS	DISPLAY TOUCH PLUS	-	-	-	1													cuadro eléctrico / electric board
3	12120235	SETA DE EMERGENCIA	EMERGENCY STOP BUTTON	-	-	-	1													cuadro eléctrico / electric board
4	12120238	SOPORTE SETA EMERGENCIA	EMERGENCY STOP SUPPORT	-	-	-	1													cuadro eléctrico / electric board
5	12120237	PULSAD. 250V AC 16A 1VIA 2POS UL	250V AC 16A 1WAY 2POS UL SWITCH	-	-	-	1													cuadro eléctrico / electric board
6	12120815	TARJETA PRINCIPAL TP (LIGHT)	MAIN BOARD TP (LIGHT)	-	-	-	1													cuadro eléctrico / electric board

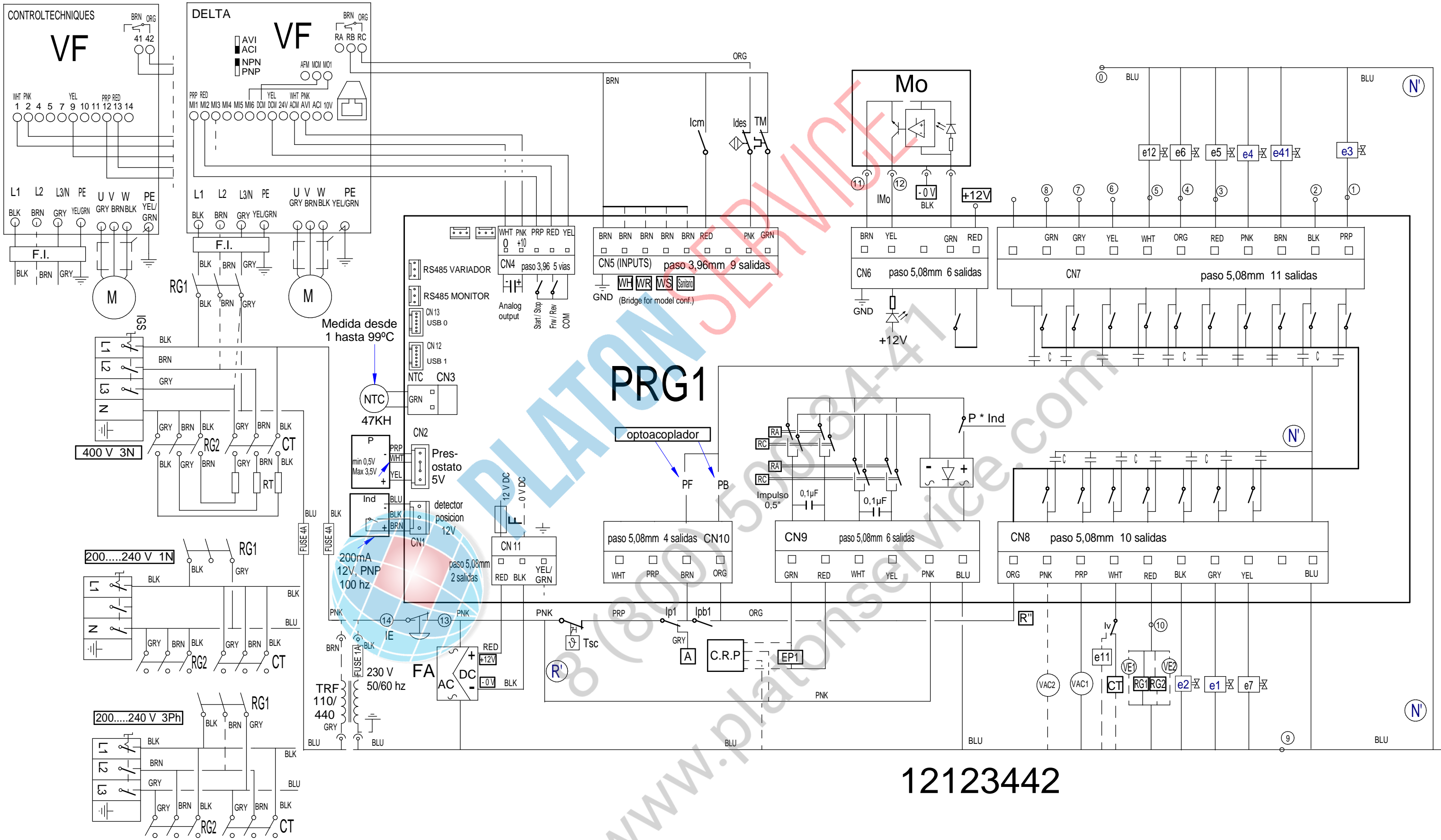
ITEM	CODIGO REFERENCE	DENOMINACIÓN	DENOMINATION	LR-11 TP	LR-14 TP	LR-18 TP	LR-25 TP									ELIMINADO ELIMINATED	INTRODUCIDO INTRODUCED	ZONA / ZONE
7	12133373	CABLE USB MACHO-HEMBRA	USB WIRE MALE-FEMALE	-	-	-	1											cuadro eléctrico / electric board
8	12133742	VARIADOR DELTA PROGRAMADO	PROGRAMMED DELTA INVERTER	-	-	-	1											cuadro eléctrico / electric board
9	12041014	CONTACTOR 230V AC 40A 4via UL	230V AC 40A 4via UL CONTACTOR	-	-	-	2											cuadro eléctrico / electric board
10	12024011	CONTACTOR 230V AC 16A 4via UL	230V AC 16A 4via UL CONTACTOR	-	-	-	1											cuadro eléctrico / electric board
11	12131303	MODULO PROCESADOR GRABADO	RECORDED PROCESSOR MODULE	-	-	-	1											cuadro eléctrico / electric board
12	12128262	SENSOR DE PRESION 50mbar	50mbar PRESSURE SENSOR	-	-	-	1											cuadro eléctrico / electric board
14	12116823	TRANSFORMADOR 1N 50W 240V/12V	1N 50W 240V/12V UL TRANSFORMER	-	-	-	1											cuadro eléctrico / electric board
17	12024628	INTERRUP. 63A 3VIA 2POS SECCI UL	63A 3WAY 2POS ISOLATOR SWITCH	-	-	-	1											cuadro eléctrico / electric board
28	12023921	ELECTROVALVULA 3 VIAS	3 WAY SOLENOID VALVE	-	-	-	1											cuadro eléctrico / electric board
29	12025161	ELECTROVALVULA SIMPLE	SIMPLE SOLENOID VALVE	-	-	-	1											cuadro eléctrico / electric board
30	12023551	ELECTROVALVULA SIMPLE	SIMPLE SOLENOID VALVE	-	-	-	3											cuadro eléctrico / electric board
31	12024622	BOBINADO EV SIMPLE	SIMPLE SOLENOID VALVE COIL	-	-	-	3											cuadro eléctrico / electric board
	12120274	CABLEADO PTC+R UL	PTC+R UL WIRING	1	1	1	1											varios / miscellaneous



PLATON SERVICE

8 (800) 500-3447

www.platonservice.com



PRG1

12123442

www.platon5.com
www.platon5.com

Simb / LENG		ESPAÑOL	ENGLISH	FRANÇAIS
1 ...8	=	Puntos conexión dosificadores.	Feeder connection points	Points raccordement doseurs
1 , e3	=	Electro válvula Prelavado.	Pre-wash electrically operated valve	Électrovanne Prélavage
2	=	Dosificador Lavado	Wash feeder	Doseur Laver
3 , e5	=	Electro válvula Lejía.	Bleach electrically operated valve.	Électrovanne Eau de Javel
4 , e6	=	Electro válvula Suavizante.	Fabric softener electrically operated valve	Électrovanne Assouplissant
5 , e12	=	Dosificador Neutralizante.	Neutralizer feeder	Doseur Neutralisant
6	=	Dosificador jabon liquido.	Liquid soap feeder	Doseur lessive liquide
7 , 8	=	Dosificador aditivos.	Additive feeder	Doseur additifs
9 - 10	=	Lavadora Ocupada	Washer Busy	Laveuse Occupé
11 - 12	=	Entrada moneda	Coin inputs	Entrées Monnaies
CT	=	Contactador Calentamiento	Heating Contactor	Contacteur Chauffe
CRP	=	Circuito Retardo Apertura de Puerta	Delay circuit Door Open	Le circuit de retard d'ouverture de porte
D.T.	=	Display/Teclado	Display/Keyboard	Écran/Clavier
d1, d2, d3	=	Valvula desague hacia tanque exterior	Drain valve to the outside tank	La vanne de vidange à l'extérieur de la cuve
e1	=	Electro válvula agua Fria.	Cold water electrically operated valve	Électrovanne eau Froide
e11	=	Electro válvula Vapor.	Steam electrically operated valve	Électrovanne Vapeur
e2	=	Electro válvula agua Caliente	Hot water electrically operated valve	Électrovanne eau Chaude
e4	=	Electro válvula Lavado agua Fria	Cold water Washing electrically operated valve	Électrovanne lavage à l'eau froide
e41	=	Electro válvula Lavado agua Caliente	Hot water Washing electrically operated valve	Électrovanne lavage à l'eau chaude
e7	=	Electro válvula agua Descalcificada	Delimed water electrically operated valve	Électrovanne eau Adoucie
EB	=	Electro válvula de aire Basculacion Trasera	Air Valve of the Back Tilting	Soupape à air de l'inclinaison arrière
EF	=	Electro válvula de aire Basculacion Frontal	Air Valve of the Front Tilting	Soupape à air de l'inclinaison avant
EP	=	Electroimán de Puerta.	Door electric magnet	Électro-aimant de Porte
et1, et2, et3	=	Electrovalvula llenado procedente de tanque exterior	Solenoid filling from outside Tank	Cuve de remplissage solénoïde de l'extérieur
F	=	Fusible.	Fuse	Fusible
FA	=	Fuente Alimentacion	Power Supply	Source De Courant
FI	=	Filtro de Interferencias.	Interference filter	Filtre Anti-parasites
IB	=	Interruptor Basculacion Trasero del Mando.	Back Tilting Switch of Control	Commutateur de inclinaison arrière de commande
Icm	=	Interruptor de Servicio	Service Switch	Interrupteur de Service
Ides	=	Interruptor de desequilibrio.	Unbalance switch	Interrupteur de balourd
Idrch	=	Interruptor Rotacion a Derechas del Mando	Switch of Spins to the Right of Control	Commutateur des rotations à la droite de la commande
IE	=	Pulsador Parada de emergencia.	Emergency stop push button	Bouton-poussoir Arrêt d'urgence
IF	=	Interruptor Basculacion Frontal Mando.	Front Tilting Switch of Control	Front Tilting Switch of Contrôle
IG	=	Interruptor general.	Power On	Interrupteur général
IGS	=	Interruptor General de seguridad.	Disconnect Switch	interrupteur Général de sécurité
Iizq	=	Interruptor Rotacion a Izquierdas Mando	Switch of Left Spin of Control	Commutateur de rotation gauche de commande
Im	=	Sensor de movimiento	Stopped Motion Switch	Détecteur D'arrêt
Imv	=	Accionamiento de Movimiento / Mando	Drive Motion / Command	Mouvement de route / Command
IMo	=	Interruptor Monedero.	MMO Coin Input	Interrupteur Monnayeur
Ind	=	Sensor Inductivo	Inductive sensor	Capteur inductif
Ip	=	Interruptor puerta Cerrada.	Closed door switch	Interrupteur porte Fermée
Ipb	=	Interruptor puerta bloqueada.	Door lock switch	Interrupteur porte verrouillée
Iremj	=	Interruptor de Remojo del Mando	Soaking Switch of Control	Commutateur de trempage de commande
Iv	=	Interruptor Vapor	Steam Switch	Commutateur de vapeur
M	=	Motor.	Motor	Moteur
MB	=	Interruptor seguridad Basculacion Trasero.	Back Tilting Hi-limit Switch	Interrupteur de sécurité arrière inclinable.
MF	=	Interruptor seguridad Basculacion Frontal.	Front Tilting Hi-limit Switch	Interrupteur de sécurité Frontale inclinable.
Mo	=	Monedero.	coin meter pwr 24vac	Porte-monnaie
NTC	=	Sensor temperatura.	Temperature sensor	Capteur température
P, P2	=	Presostato Nivel de agua	Water Level Switch	Détecteur de niveau d'eau
PB	=	Presostato Basculacion Trasero	Back Tilting Air Presure Low-Limit	Pressostat inclinaison arrière
PF	=	Presostato Basculacion Frontal	Front Tilting Air Presure Low-Limit	Pressostat inclinaison Frontale
PRG	=	Circuito Programador.	Input/Output Board	Circuit Programmateur
PTC	=	PTC	PTC	PTC
R	=	Resistencia Homica	Ohmic resistance	Résistance ohmique
RG1, RG2	=	Contactador General	General Contactor	Contacteur général
Rm	=	Rele movimiento / Parada	Stopped Motion Relay	Relais Détecteur D'arrêt
Rmo	=	Rele de Monedero	Coin meter relay	Relais de Porte-monnaie
Rp	=	Rele puerta Cerrada.	Closed door Relay	Relais porte Fermée
Rpb	=	Rele puerta bloqueada.	Door lock Relay	Relais porte verrouillée
RT	=	Resistencia Calentamiento.	Heating Elements	Résistance Chauffe
Tm	=	Térmico de Motor.	Motor Thermal Overload	Thermique du Moteur
Trf	=	Transformador	Transformer	Transformateur
Trf s/N	=	Transformador Versión sin Neutro.	Transformer Version without Neutral	Transformateur Version sans Neutre
Tsc	=	Termostato seguridad calentamiento	Hi-limit Thermostat	Thermostat Limiteur
VAC1, VAC2	=	Válvula Vaciado	Drain Valve	Vanne Vidange
VE, VE1, VE2	=	Ventilador.	Fan	Ventilateur
VF	=	Convertidor de Frecuencia.	Variable Frequency Drive	Convertisseur de Fréquence
VM	=	Ventilador Motor.	Fan motor	Ventilateur Moteur
COLOR	=	COLORES	COLOUR	COULEURS
BLK, bk, n	=	Negro	Black	Noir
BLU, bl, a	=	Azul	Blue	Bleu
BRN, bn, m	=	Marrón	Brown	Marron
GRN, gn, ve	=	Verde	Green	Vert
GRY, gy, g	=	Gris	Grey	Gris
ORG, or, na	=	Naranja	Orange	Orange
PNK, pk, rs	=	Rosa	Pink	Rose
PRP, pr, vi	=	Violeta	Purple	Violet
RED, rd, r	=	Rojo	Red	Rouge
WHT, wh, b	=	Blanco	White	Blanc
YEL, yw, am	=	Amarillo	Yellow	Jaune
YEL/GRN, am/ve	=	Amarillo/verde	Yellow / green	Jaune / vert